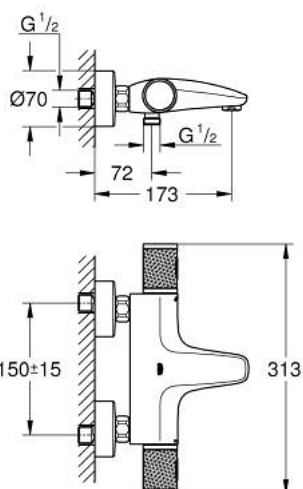


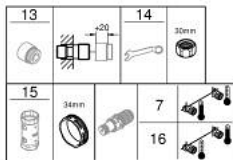
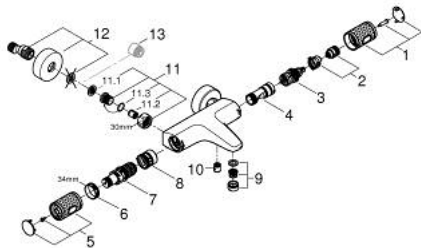
## 34 830 AL0 GROHTHERM 1000 PERFORMANCE MITIGEUR THERMOSTATIQUE BAIN/DOUCHE 1/2"



### DESCRIPTION DU PRODUIT

- Couleur: hard graphite brossé
- montage mural
- GROHE CoolTouch minimise les risques de brûlures
- finition GROHE LongLife
- GROHE SafeStop butée à 38°C
- GROHE SafeStop Plus limiteur de température en option à 43°C inclus
- GROHE TurboStat régulation thermostatique quasi-instantanée
- GROHE ProGrip avec surface moletée
- robinet d'arrêt intégré
- GROHE Aquadimmer avec des fonctions multiples:
  - GROHE EcoButton intégré
  - réglage du débit
  - inverseur: bain/douche
  - départ de douche 1/2" par dessous
  - mousseur
  - clapets anti-retour intégrés
  - filtres intégrés
  - protégé contre le retour d'eau
- raccords muraux S
- rosace métallique

## 34 830 AL0 GROHTHERM 1000 PERFORMANCE MITIGEUR THERMOSTATIQUE BAIN/DOUCHE 1/2"



### PIÈCES DE RECHANGE, février 2025 – now

- 1: GRT 1000 Performance poignée aquadimmer (Numéro de commande 136066AL00)
  - 2: Butée (Numéro de commande 47977000)
  - 3: Aquadimmer (Numéro de commande 12433000)
  - 4: conduite d'eau (Numéro de commande 47751000)
  - 5: GRT 1000 Performance poignée température (Numéro de commande 136067AL00)
  - 6: Bague de fixation (Numéro de commande 47743000)
  - 7: Élément thermostatique compact 1/2" (Numéro de commande 47439000)
  - 8: conduite d'eau (Numéro de commande 47975000)
  - 9: Mousseur (Numéro de commande 13952AL0)
  - 10: Clapet anti-retour (Numéro de commande 08565000)
  - 11: Clapet anti-retour (Numéro de commande 47189AL0)
  - 11.1: filtre à d'impuretés (Numéro de commande 0726400M)
  - 11.2: Clapet anti-retour (Numéro de commande 08565000)
  - 11.3: Joint torique 17 x 2 (Numéro de commande 0305500M)
  - 12: Raccord S mural (Numéro de commande 12662AL0)
  - 13: Rallonge 3/4" 20 mm (Numéro de commande 0713000M)\*
  - 14: clé spéciale (Numéro de commande 19377000)\*
  - 15: Clef (Numéro de commande 19332000)\*
  - 16: Cartouche GROHE TurboStat 1/2" (Numéro de commande 47175000)\*
- \* Accessoires en option