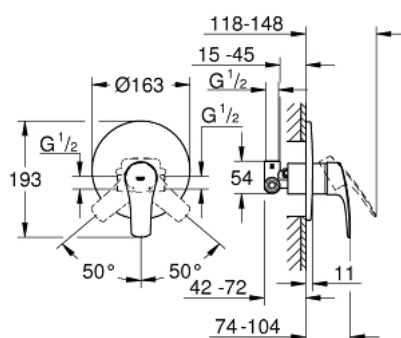


33 556 003 EUROSMART MITIGEUR MONOCOMMANDE 1/2" DOUCHE

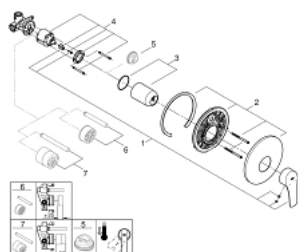


DESCRIPTION DU PRODUIT

- Couleur: chromé
- montage mural
- GROHE SilkMove cartouche en céramique 46 mm
- GROHE LongLife finition durable
- GROHE FastFixation rosace avec fixation couverte
- set pour l'installation finale (19 451 003)
- rough-in set for wall mounted shower mixer
- limiteur de débit ajustable
- étanchéité rosace et corps
- rosace métallique
- limiteur de température optionnel



33 556 003 EUROSMART MITIGEUR MONOCOMMANDE 1/2" DOUCHE



PIÈCES DE RECHANGE, juillet 2019 – now

- 1: Levier (Numéro de commande 48549000)
- 2: Rosace (Numéro de commande 46904000)
- 3: Capuchon (Numéro de commande 06874000)
- 4: Cartouche (Numéro de commande 46048000)
- 5: Limiteur de température (Numéro de commande 46308000)*
- 6: Rallonge (Numéro de commande 46191000)*
- 7: Rallonge (Numéro de commande 46343000)*

* Accessoires en option