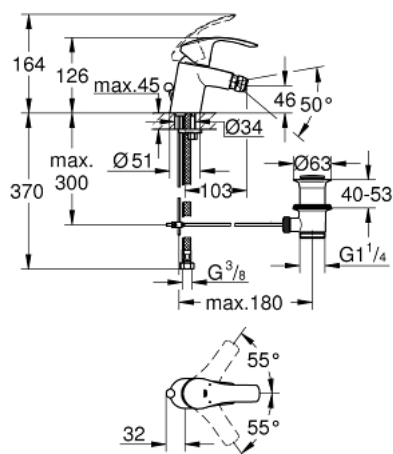


32 929 002 EUROSMART MITIGEUR MONOCOMMANDE 1/2" BIDET TAILLE S

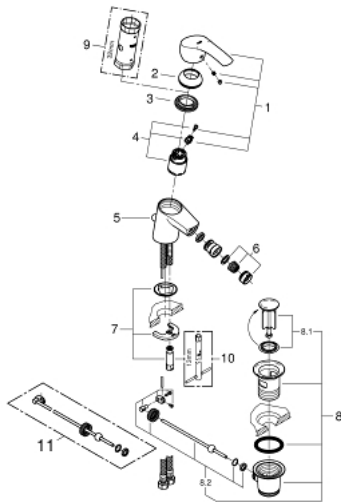


DESCRIPTION DU PRODUIT

- Couleur: chromé
- GROHE SilkMove cartouche en céramique 35 mm
- limiteur de débit ajustable
- avec limiteur de température
- GROHE LongLife finition durable
- GROHE EcoJoy économie d'eau
- débit maximum à 3 bars : 5 l/min
- GROHE FastFixation installation rapide
- avec rotule
- tirette et garniture de vidage 1 1/4"
- flexibles de raccordement souples



32 929 002 EUROSMART MITIGEUR MONOCOMMANDE 1/2" BIDET TAILLE S



PIÈCES DE RECHANGE, octobre 2013 – now

- 1: Levier (Numéro de commande 46897000)
- 2: Capuchon (Numéro de commande 46492000)
- 3: bague filetée (Numéro de commande 46460000)
- 4: Cartouche (Numéro de commande 46374000)
- 5: Coulisse filetée (Numéro de commande 06329000)
- 6: Mousseur (Numéro de commande 48159000)
- 7: Fixation M26x1,5 (Numéro de commande 46671000)
- 8: Garniture de vidage 1 1/4" (Numéro de commande 28910000)
- 8.1: Clapet de vidage (Numéro de commande 07182000)
- 8.2: Tige et rotule de vidage (Numéro de commande 07052000)
- 9: Clef (Numéro de commande 19332000)*
- 10: Clef platte SW 46 mm à 6 pans (Numéro de commande 19017000)*
- 11: Tige et rotule de vidage (Numéro de commande 07341000)*

* Accessoires en option