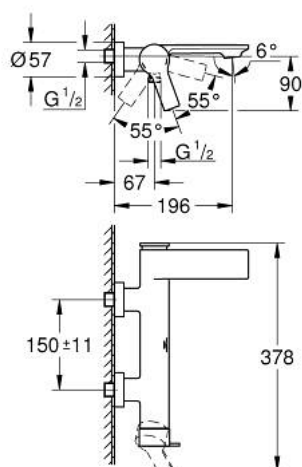


32 826 MS1 ALLURE MITIGEUR MONOCOMMANDE BAIN/DOUCHE



DESCRIPTION DU PRODUIT

- Couleur: satin steel
- montage mural
- GROHE SilkMove cartouche en céramique 35 mm
- finition GROHE LongLife
- limiteur de débit ajustable
- inverseur automatique bain/douche
- Bec coudé
- mousseur
- départ de douche 1/2" par dessous avec clapet anti-retour intégré
- raccords S à rosace
- protégé contre le retour d'eau

32 826 MS1 ALLURE MITIGEUR MONOCOMMANDE BAIN/DOUCHE

PIÈCES DE RECHANGE, octobre 2022 – now

- 1: bague filetée (Numéro de commande 46460000)
 - 2: Cartouche (Numéro de commande 46374000)
 - 3: Mousseur (Numéro de commande 13926000)
 - 4: Clapet anti-retour (Numéro de commande 08565000)
 - 5: inversion (Numéro de commande 48451MS0)
 - 6: Rallonge 30 mm (Numéro de commande 46238000)*
 - 7: Clef (Numéro de commande 19332000)*
- * Accessoires en option

