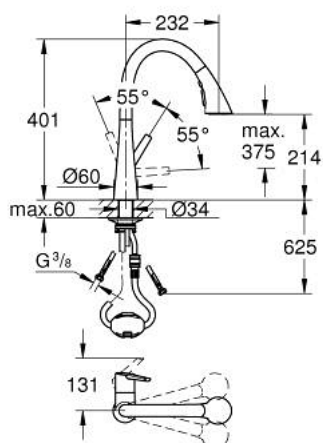


32 294 30D ZEDRA MITIGEUR MONOCOMMANDE 1/2" ÉVIER

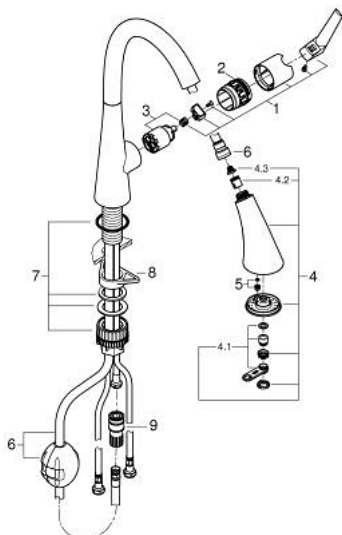


DESCRIPTION DU PRODUIT

- Couleur: chromé
- flow rate 5.67 l/min
- GROHE LongLife finition durable
- GROHE SilkMove cartouche en céramique 35 mm
- Pull-Out spray for greater flexibility
- MagneticDocking Remise en place en douceur du bec
- douchette extractible 3 jets
- inverseur : jet laminaire, jet SpeedClean, jet GROHE Blade (consommation d'eau réduite de 70% - jet encore plus puissant)
- fonction stop - bouton pause pour stopper l'eau
- inversion automatique à jet laminaire
- limiteur de débit ajustable
- bec moulé pivotant, zone de rotation 360°
- protégé contre le retour d'eau
- flexibles de raccordement souples
- set de fixation métal
- conduit d'eau sans plomb ni nickel
- débit maximum à 3 bars : 5 l/min



32 294 30D ZEDRA MITIGEUR MONOCOMMANDE 1/2" ÉVIER



PIÈCES DE RECHANGE, novembre 2021 – now

- 1: Levier (Numéro de commande 48476000)
- 2: Anneau à visser (Numéro de commande 48517000)
- 3: Cartouche (Numéro de commande 46374000)
- 4: Dchette extract. Zedra 002 (Numéro de commande 48473000)
- 4.1: Brise-jet laminaire (Numéro de commande 42622000)
- 4.2: Clapet anti-retour (Numéro de commande 08565000)
- 4.3: Filtre (Numéro de commande 0676800M)
- 5: Flexible de douche (Numéro de commande 48472000)
- 6: Fixation M30x1,5 (Numéro de commande 48384000)
- 7: Plaque de renfort (Numéro de commande 05334000)
- 8: Relexa Plus (Numéro de commande 64999000)