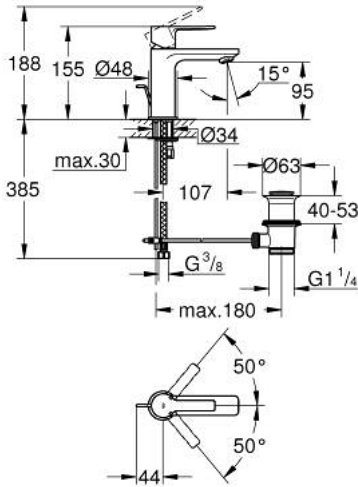


LINEARE 32 109 DC1 حجم XS



وصف المنتج:

- اللون: supersteel
- قلب سيراميك GROHE SilkMove 28 مم
- مع محدد درجة حرارة
- طلاء GROHE LongLife
- تقنية GROHE EcoJoy لمياه أقل وتدفق ممتاز
- maximum flow rate (at 3 bar): 5 l/min
- مرغي المياه SpeedClean
- نظام التركيب GROHE QuickFix Plus
- مجموعة تصريف المياه بقياس 1 1/4 بوصة
- خراطيم توصيل مرنة



LINEARE 32 109 DC1 حجم XS

الآن - 2016 ريمت بس، قطع الغيار

1: مقبض (رقم الطلب: 46980DC0)

2: غطاء (رقم الطلب: 46581DC0)

3: حلقة تركيب (رقم الطلب: 07419000)

4: خرطوشة (رقم الطلب: 46580000)

5: فلتر مياه (رقم الطلب: 48159DC0)

6: شداد (رقم الطلب: 46739EN0)

7: طقم تركيب ساق (رقم الطلب: 46645000)

8: مجموعة تصريف بقياس 1 1/4 بوصة (رقم الطلب: 28910DC0)

8.1: فيشه (رقم الطلب: 07182DC0)

8.2: عامود غير متمركز (رقم الطلب: 07052000)

9: مفتاح تحميل* (رقم الطلب: 19017000)

10: عامود غير متمركز* (رقم الطلب: 07341000)

* إكسسوارات اختيارية

