

## K500 31 646 AP0 حوض مركب مع فتحة صرف

وصف المنتج:

• اللون: granite black

• الطراز: K500 60-C 100/50 1.5 rev

• نوع التركيب: تركيب علوي

• المادة: كوارتز مركبة

• GROHE Whisper

• أقل حجم للمقصورة: 600 مم

• الأبعاد: 1000 × 500 مم

• وعاء واحد: 345 × 440 × 200 مم

• وعاء 0.5: 155 × 295 × 146 مم

الصغير R10

• القطر الخارجي: R6، قطر الوعاء الداخلي: الوعاء الكبير R12، الوعاء

• نظام التركيب GROHE QuickFix

• المفصلة قابلة للتركيب على اليسار أو اليمين

• المقطع: 980 × 480 مم

• فتحة الصرف: تجهيز تلقائي لتصريف المياه

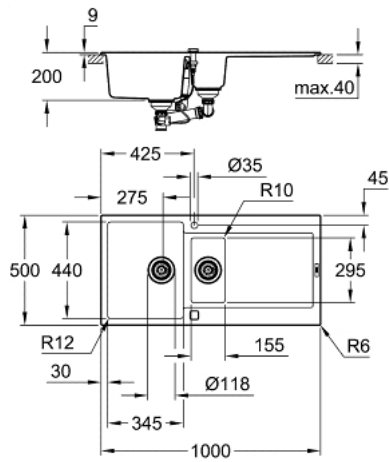
• مصفاة تصريف مياه، مجموعة تركيب

• الأكسسوارات المدرجة: تركيب تصريف آلي، عدة تصريف مياه، سلة

• تجهيز تلقائي اختياري لتصريف المياه

• مقدار المثبتات مدرج (تركيب علوي): 12

• heat resistant up to 180° C



## K500 31 646 AP0 حوض مركب مع فتحة صرف

الآن - 2022 ويا م، قطع الغيار

1: فيشه (42588SD1 رقم الطلب:-)

2: مجمع صرف (42619000 رقم الطلب:-)

3: عنصر غطاء (42590SD1 رقم الطلب:-)

4: مقبض تدوير (42586SD0 رقم الطلب:-)

5: فيشه (42589SD1 رقم الطلب:-)

