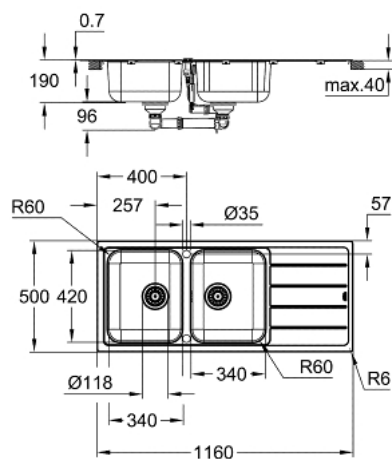


31 588 SD1 K500 EVIER EN ACIER INOXYDABLE AVEC ÉGOUTTOIR



DESCRIPTION DU PRODUIT

- Couleur: acier inox
- modèle : K500 80-S 116/50 2.0 rev
- type d'installation : à encastrer
- matière: acier inoxydable AISI 304 (18/10)
- épaisseur du matériau : 0.7 mm
- finition GROHE LongLife
- finition : satin
- GROHE Whisper
- taille min. du meuble: 800 mm
- dimensions : 1160 x 500 mm
- 1 bac : 340 x 420 x 185 mm
- 2 bac : 340 x 420 x 185 mm
- rayon extérieur : R6 (encastré), rayon bol interne : R90
- GROHE FastFixation installation rapide
- installation : égouttoir à gauche ou à droite
- découpe (à encastrer) : 1140 x 480 mm
- trous de perçage: 2 x 35 mm
- vidage : Ø 3.5" vidage automatique avec panier
- inclus: vidage automatique, bonde, panier filtre, kit de montage
- en option : vidage automatique (40 986 SD0)
- quantité d'éléments de fixation inclus (à encastrer par dessus): 18

31 588 SD1 K500 EVIER EN ACIER INOXYDABLE AVEC ÉGOUTTOIR

PIÈCES DE RECHANGE, août 2019 – now

- 1: Clapet de vidage (Numéro de commande 42588SD0)
- 2: Clapet de vidage (Numéro de commande 42589SD0)
- 3: poignée tournante (Numéro de commande 42587SD0)

