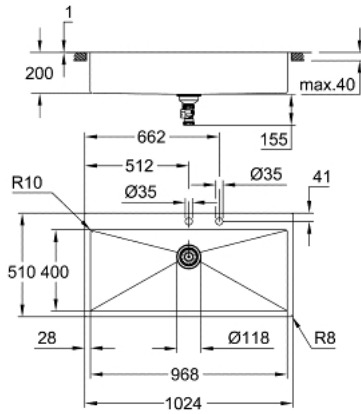


K800 31 586 SD1 حوض ستانلس ستيل



وصف المنتج:

- اللون: stainless steel
- الطراز: K800 120-S 102.4/51 1.0
- نوع التركيب: تركيب علوي أو تركيب مستوي مع السطح
- المادة: صلب لا يصدأ (AISI 304 (V2A))
- سُمك المادة: 1 مم
- طلاء GROHE LongLife
- الطبقة النهائية: طبقة نهائية من الساتان
- GROHE Whisper
- أقل حجم للمقصورة: 1200 مم
- الأبعاد: 1024 × 510 مم
- وعاء واحد: 200 × 400 × 968 مم
- القطر الخارجي: R3، قطر الوعاء الداخلي: R10
- GROHE FastFixation rapid installation system
- مقطع (تركيب علوي): 1009 × 495 مم
- cut-out (flush mount): 1009 x 495 mm (R3) (top step outer size: -1025 x 511 -R8 deep -3.5 mm)
- الصرف: قطر 3.5 بوصة/09 مم مصفاة الصرف بتركيب الصرف الآلي
- مصفاة تصريف مياه، مجموعة تركيب
- الأكسسوارات المدرجة: تركيب تصريف آلي، عدة تصريف مياه، سلة
- تجهيز تلقائي اختياري لتصريف المياه
- مقدار المثبتات مدرج (تركيب علوي): 12

K800 31 586 SD1 حوض ستانلس ستيل

الآن - 2019 ربوتكأ، قِطعُ الغيارُ

1: فيشه (42588SD0 رقمُ الطلبِ-).

2: مقبض تدوير (42586SD0 رقمُ الطلبِ-).

3: عنصر غطاء (42590SD0 رقمُ الطلبِ-).

