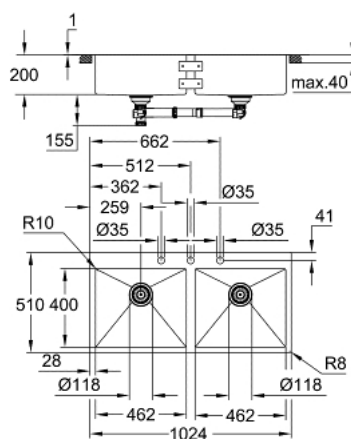


31 585 SD1 K800 ÉVIER EN ACIER INOXYDABLE



DESCRIPTION DU PRODUIT

- Couleur: acier inox
- modèle : K800 120-S 102.4/51 2.0
- type d'installation : à encastrer par dessus ou affleurant
- matière: acier inoxydable AISI 304 (18/10)
- épaisseur du matériau : 1 mm
- finition GROHE LongLife
- finition : satin
- GROHE Whisper
- taille min. du meuble : 1200 mm
- dimensions: 1024 x 510 mm
- 1 bac : 462 x 400 x 200 mm
- 2 bacs : 462 x 400 x 200 mm
- rayon ext.: R3, rayon bol interne: R10
- GROHE FastFixation installation rapide
- découpe (à encastrer) : 1009 x 495 mm (R3)
- découpe (affleurant): 1009 x 495 mm (R3) (dimensions de l'évier: -1025 x 511 -R8 profondeur -3.5 mm)
- vidage : Ø 3.5" vidage automatique avec panier
- inclus: vidage automatique, bonde, panier filtre, kit de montage
- en option : vidage automatique (40 986 SD0)
- quantité d'éléments de fixation inclus (à encastrer): 12

31 585 SD1 K800 ÉVIER EN ACIER INOXYDABLE

PIÈCES DE RECHANGE, mai 2019 – now

- 1: Clapet de vidage (Numéro de commande 42588SD0)
- 2: recouvrement (Numéro de commande 42590SD0)
- 3: poignée tournante (Numéro de commande 42586SD0)

