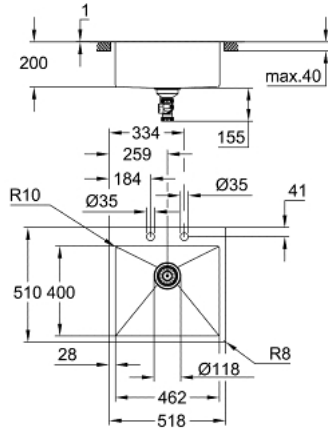


## K800 31 583 SD1 حوض ستانلس ستيل



وصف المنتج:

• اللون: stainless steel

• الطراز: K800 60-S 51.8/51 1.0

• نوع التركيب: تركيب علوي أو تركيب مستوي مع السطح

• المادة: صلب لا يصدأ (AISI 304 (V2A)

• سُمك المادة: 1 مم

• طلاء GROHE LongLife

• الطبقة النهائية: طبقة نهائية من الساتان

• GROHE Whisper

• أقل حجم للمقصورة: 600 مم

• الأبعاد: 518 × 510 مم

• وعاء واحد: 200 × 400 × 462 مم

• القطر الخارجي: R3، قطر الوعاء الداخلي: R10

• GROHE FastFixation rapid installation system

• مقطع (تركيب علوي): 503 × 495 مم

cut-out (flush mount): 503 x 495 mm (R3) (top step outer size: -519 x

511 -R8 deep -3.5 mm)

• الصرف: قطر 3.5 بوصة/09 مم مصفاة الصرف بتركيب الصرف الآلي

مصفاة تصريف مياه، مجموعة تركيب

• الأكسسوارات المدرجة: تركيب تصريف آلي، عدة تصريف مياه، سلة

• تجهيز تلقائي اختياري لتصريف المياه

• مقدار المثبتات مدرج (تركيب علوي): 8

## K800 31 583 SD1 حوض ستانلس ستيل

الآن - 2021 وي لوي, قطع الغيار:

1: فيشه (42588SD1 رقم الطلب):

2: مقبض تدوير (42586SD0 رقم الطلب):

3: عنصر غطاء (42590SD1 رقم الطلب):

4: Siphon (42617000 رقم الطلب):

