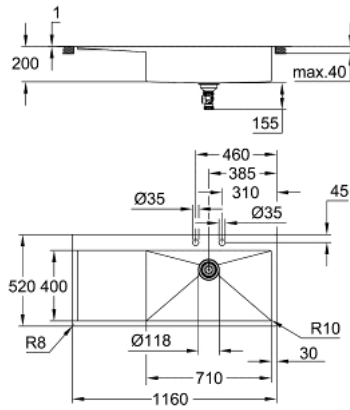


K1000 31 582 SD1 حوض ستانلس ستيل مع فتحة صرف



وصف المنتج:

• اللون: stainless steel

• الطراز: K1000 80-S 116/52 1.0 rh

• نوع التركيب: تركيب علوي أو تركيب مستوي مع السطح

• المادة: صلب لا يصدأ (AISI 304 (V2A)

• material thickness: 1.2 mm (± 0.1 mm)

• طلاء GROHE LongLife

• الطبقة النهائية: طبقة نهائية من الساتان

• GROHE Whisper

• أقل حجم للمقصورة: 800 مم

• الأبعاد: 1160 × 520 مم

• وعاء واحد: 710 × 400 مم

• القطر الخارجي: R3، قطر الوعاء الداخلي: R10

• GROHE FastFixation rapid installation system

• مغسلة قابلة للتركيب في اليمين

• مقطع (تركيب علوي): 1145 × 505 مم

cut-out (flush mount): 1145 x 505 mm (R3) (top step outer size: -1161 x

521 -R8 deep -3.5 mm)

• الصرف: قطر 3.5 بوصة/09 مم مصفاة الصرف بتركيب الصرف الآلي

مصفاة تصريف مياه، مجموعة تركيب

• الأكسسوارات المدرجة: تركيب تصريف آلي، عدة تصريف مياه، سلة

• تجهيز تلقائي اختياري لتصريف المياه

• مقدار المثبتات مدرج (تركيب علوي): 10

K1000 31 582 SD1 حوض ستانلس ستيل مع فتحة صرف

الآن - 2019 ويا م، قطع الغيار

1: فيشه (42588SD0 رقم الطلب)

2: مقبض تدوير (42586SD0 رقم الطلب)

3: عنصر غطاء (42590SD0 رقم الطلب)

