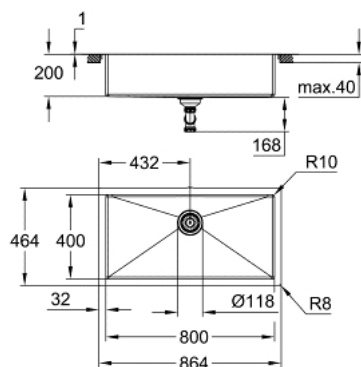


## 31 580 SD1 K700 ÉVIER EN ACIER INOXYDABLE



### DESCRIPTION DU PRODUIT

- Couleur: acier inox
- modèle : K700 90-S 86.4/46.4 1.0
- montage : à encastrer par dessus ou par dessous ou affleurant
- matière: acier inoxydable AISI 304 (18/10)
- épaisseur du matériau : 1 mm
- finition GROHE LongLife
- finition : satin
- GROHE Whisper
- taille min. du meuble: 900 mm
- dimensions : 864 x 464 mm
- 1 bac : 800 x 400 x 200 mm
- rayon ext.: R11 (par dessous) / R3 (par dessus), rayon bol interne: R10
- GROHE FastFixation installation rapide
- découpe (à encastrer par dessous) : 802 x 402 mm (R11)
- découpe (à encastrer par dessus) : 849 x 449 mm (R3)
- découpe (affleurant): 849 x 449 mm (R3) (dimensions de l'évier: -865 x 465 -R8 profondeur -3.5 mm)
- vidage: panier Ø 3,5"
- inclus: vidage automatique, siphon, bonde, panier filtre, kit de montage
- en option : vidage automatique (40 986 SD0)
- quantité d'éléments de fixation inclus (à encastrer par dessus): 8
- quantité d'éléments de fixation inclus (à encastrer par dessous): 8

## 31 580 SD1 K700 ÉVIER EN ACIER INOXYDABLE

**PIÈCES DE RECHANGE**, mai 2019 – now

1: Clapet de vidage (Numéro de commande 42589SD0)

2: recouvrement (Numéro de commande 42590SD0)

