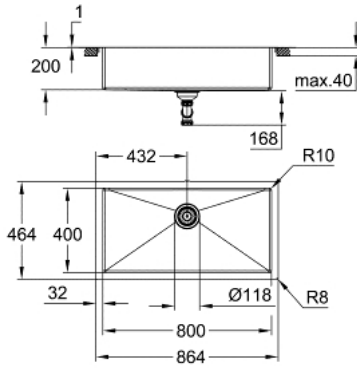


## K700 31 580 SD1 حوض ستانلس ستيل



وصف المنتج:

• اللون: stainless steel

• الطراز: K700 90-S 86.4/46.4 1.0

السطح

• نوع التركيب: تركيب علوي أو تحت السطح أو تركيب مستوي مع

• المادة: صلب لا يصدأ (AISI 304 (V2A)

• سُمك المادة: 1 مم

• طلاء GROHE LongLife

• الطبقة النهائية: طبقة نهائية من الساتان

GROHE Whisper

• أقل حجم للمقصورة: 900 مم

• الأبعاد: 864 × 464 مم

• وعاء واحد: 800 × 400 × 200 مم

الداخلي: R10

• القطر الخارجي: R11 (تحت السطح)/3R (تركيب علوي)، قطر الوعاء

GROHE FastFixation rapid installation system

• مقطع (تركيب تحت السطح): 802 × 402 مم (R11)

• مقطع (تركيب علوي): 849 × 449 مم

cut-out (flush mount): 849 x 449 mm (R3) (top step outer size: -865 x

465 -R8 deep -3.5 mm)

• المصفاة: سلة مصفاة تصريف مياه بقطر 3.5 بوصة/09 مم

مجموعة تركيب

• أكسسوارات مدرجة: عدة تصريف مياه، سلة مصفاة تصريف مياه،

تجهيز تلقائي اختياري لتصريف المياه

• مقدار المثبتات مدرج (تركيب علوي): 8

• مقدار المثبتات مدرج (تركيب تحت السطح): 8

## K700 31 580 SD1 حوض ستانلس ستيل

الآن - 2019 ويا م، قطع الغيار

1: فيشه (42589SD0 رقم الطلب)

2: عنصر غطاء (42590SD0 رقم الطلب)

