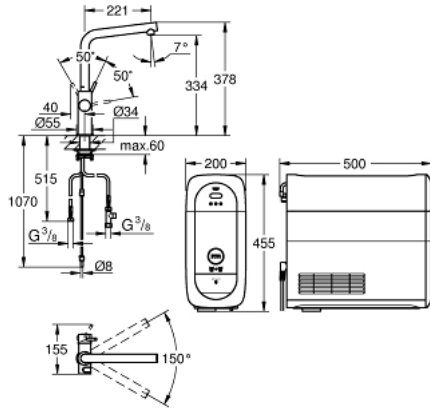


GROHE BLUE HOME 31 454 KS1 طقم بدء تشغيل الخلاط L



(1/2) وصف المنتج:

• اللون: velvet black

• خلاط الحوض بمقبض فردي GROHE Blue Home مع وظيفة الفلتر

• صنوبر كبير

• أزرار تعمل بالضغط لثلاثة أنواع من مياه الشرب النقية والباردة

• عادية، متوسط، فوارة

• طلاء GROHE LongLife

• قلب سيراميك GROHE SilkMove 28 مم

• swivel tubular spout, swivel area 150°

• ممرات مائية داخلية منفصلة للماء النقي وغير النقي

• خراطيم توصيل مرنة

• المبرد GROHE Blue Home

• تقدم 3 لترات من المياه الفوارة الباردة في الساعة

• وحدة تبريد 180 وات، 230 فولت، 50 هرتز

• نوع الحماية IP 21

• معتمد من المفوضية الأوروبية

• يتطلب فتحات تهوية أسفل مقصورة المطبخ

• (CO₂) الممكنة عبر تطبيق GROHE ONDUS

• إعداد البرنامج ومراقبة الفلتر وسعة ثاني أكسيد الكربون

الكربون (CO₂)

• إشعارات التنبيه عند السعة المنخفضة لاستجابة ثاني أكسيد

مع Bluetooth* وواجهة شبكة Wi-Fi لاتصالات البيانات اللاسلكية

• يلائم أجهزة Apple** وdiordnA

المستخدمة والجدران بين جهاز البث والاستقبال

• نطاق البلوتوث (الحد الأقصى 10 م) يختلف على حسب المواد

GROHE Blue filter S-Size and filter head with flexible water hardness

adjustment for regions with water hardness of more than 9° dKH

يرجى شراء فلتر كربون نشط 40 547 001

• بالنسبة للمناطق ذات عسر الماء الأقل من 9 درجات عسر كربونات،

compatible with GROHE Blue filter S-Size, M-Size, GROHE Blue activated

carbon filter, GROHE Blue Ultrasafe filter and GROHE Blue Magnesium +

Zinc filter

Pure Freude
an Wasser



L GROHE BLUE HOME 31 454 KS1 طقم بدء تشغيل الخلاط

(2/2) وصف المنتج

System requirements Apple iPhone with iOS 14.0 or higher System requirements Android smart phone with Android 10.0 or higher Mobile devices and GROHE Watersystems App*** are not included in delivery and have to be ordered separately via an authorised Apple store/store/iTunes or Google Play store.* The Bluetooth word mark and logos are registered trademarks owned by Bluetooth SIG, Inc. and any use of such marks by Grohe AG is under license. Other trademarks and trade names are those of their respective owners.** Apple, the Apple logo, iPod, iPod Touch, iPhone and iTunes are trademarks of Apple Inc., registered in the U.S. and other countries. Apple is not responsible for the function of this device or its compliance with safety and regulatory standards.*** Available for free via iTunes app or Google Play store. •

<https://www.grohe.com/en-GB/learn-discover/resources-downloads/legal-compliance-materials/safety-data-sheets> السلامة من الموقع

من المعلومات في صفحة بيانات السلامة. يمكنك تنزيل بيانات

• يتضمن هذا المنتج شيئًا معلقًا بصفته مادة خطرة. اعثر على المزيد

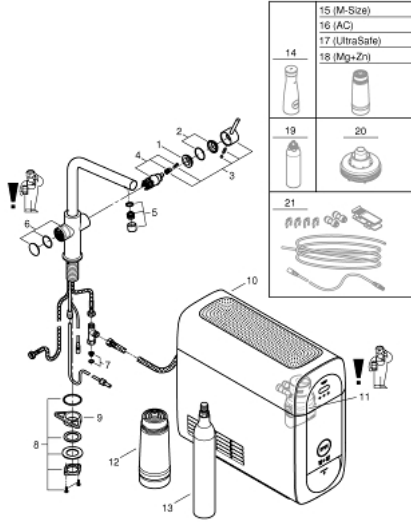
• يتم تجهيزه بصمام لارجي EA معتمد من Belgaqua

kitchen edition •

Connected product pursuant to regulation (EU) 2023/2854. Pre

contractual information at <https://eu-data-act.grohe.com/> •

GROHE BLUE HOME 31 454 KS1 طقم بدء تشغيل الخلاط L



الآن - 2020 وينوي, قطع الغيار:

- 1: حلقة تركيب (رقم الطلب: 07419000)
 - 2: غطاء (رقم الطلب: 46581KS0)
 - 3: مقبض (رقم الطلب: 46957KS0)
 - 4: خرطوشة (رقم الطلب: 46580000)
 - 5: Mousseur GROHE Blue L spout (رقم الطلب: 48194KS0)
 - 6: وحدة تشغيل (رقم الطلب: 46958KS0)
 - 7: مصفاة غيار (رقم الطلب: 47576000)
 - 8: تجميع مثبت ساق (رقم الطلب: 48384000)
 - 9: لوحة الدعم (رقم الطلب: 05334000)
 - 10: مبرد (رقم الطلب: 40711001)
 - 11: رأس فلتر (رقم الطلب: 48344000)
 - 12: فلتر مقاس صغير (رقم الطلب: 40404001)
 - 13: اسطوانات طقم بدء تشغيل 5
 - 14: قاروره* (رقم الطلب: 40405000)
 - 15: فلتر مقاس متوسط* (رقم الطلب: 40430001)
 - 16: فلتر الكربون النشط* (رقم الطلب: 40547001)
 - 17: فلتر فائق الأمان* (رقم الطلب: 40575001)
 - 18: فلتر + مغنيسيوم* (رقم الطلب: 40691001)
 - 19: قلب تنظيف* (رقم الطلب: 40434001)
 - 20: مهيئ قلب التنظيف* (رقم الطلب: 40694000)
 - 21: طقم تطويلة* (رقم الطلب: 40843000)
- * إكسسوارات اختيارية*