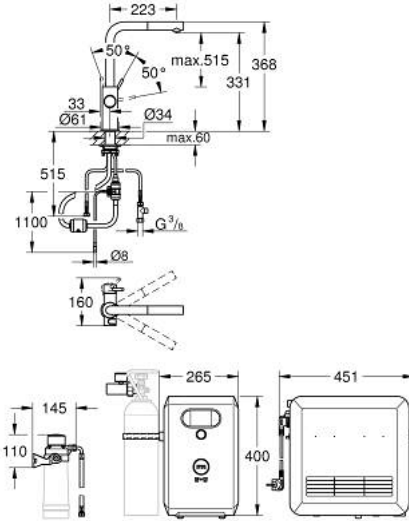


31 326 002 GROHE BLUE PROFESSIONAL L-SPOUT KIT WITH PULL-OUT MOUSSEUR

(1/2) وصف المنتج



• اللون: كروم

• خلاط الحوض بمقبض فردي GROHE Blue مع وظيفة الفلتر

• صنوبر كبير

• أزرار تعمل بالضغط لثلاثة أنواع من مياه الشرب النقية والباردة

• عادية، متوسط، فوارة

• طلاء كروم GROHE LongLife

• قلب سيراميك 28 GROHE SilkMove مم

• Pull-Out spout for greater flexibility

• swivel tubular spout, swivel area 360°

• ممرات مائية داخلية منفصلة للماء النقي وغير النقي

• خراطيم توصيل مرنة

• المبرد GROHE Blue Professional

• تقدم 12 لترات من المياه الفوارة الباردة في الساعة

• وحدة تبريد 270 وات، 230 فولت، 50 هرتز

• نوع الحماية IP 21

• معتمد من المفوضية الأوروبية

• يتطلب فتحات تهوية أسفل مقصورة المطبخ

• (CO₂) الممكنة عبر تطبيق GROHE ONDUS

• إعداد البرنامج ومراقبة الفلتر وسعة ثاني أكسيد الكربون

cleaning cartridge adapter, for use with GROHE Blue cleaning cartridge

40 434 001 •

CO₂ pressure indicator •

منفصل

التنظيف ليسوا مدرجين في التوصيل ويجب طلبهم بشكل

• مصفاة GROHE Blue وزجاجة ثاني أكسيد الكربون (CO₂) وخرطوشة

suitable filters:- filter S-size, capacity 600 l at 20° dKH (40 404 001)-

filter M-size, capacity 1500 l at 20° dKH (40 430 001)- filter L-size,

capacity 2500 l at 20° dKH (40 412 001)- activated carbon filter,

capacity 3000 l (40 547 001)- Ultrasafe filter, capacity 3000 l (40 575

002)- Magnesium + Zinc filter, capacity 400 l at 17° dGH (40 691 002) •

Pure Freude
an Wasser

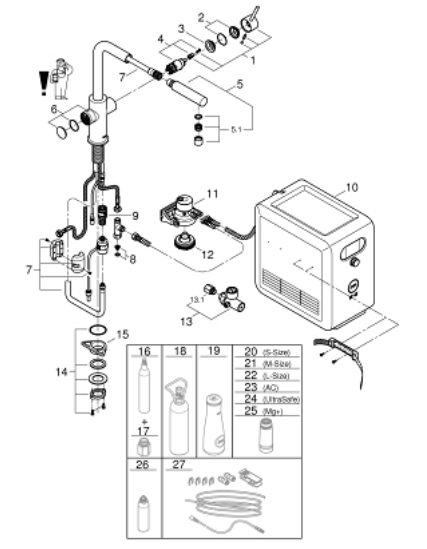


31 326 002 GROHE BLUE PROFESSIONAL L-SPOUT KIT WITH PULL-OUT MOUSSEUR

(2/2) وصف المنتج

System requirements Apple iPhone with iOS 14.0 or higher System requirements Android smart phone with Android 10.0 or higher Mobile devices and GROHE Watersystems App*** are not included in delivery and have to be ordered separately via an authorised Apple store/store/iTunes or Google Play store.* The Bluetooth word mark and logos are registered trademarks owned by Bluetooth SIG, Inc. and any use of such marks by Grohe AG is under license. Other trademarks and trade names are those of their respective owners.** Apple, the Apple logo, iPod, iPod Touch, iPhone and iTunes are trademarks of Apple Inc., registered in the U.S. and other countries. Apple is not responsible for the function of this device or its compliance with safety and regulatory standards.*** Available for free via iTunes app or Google Play store. • Connected product pursuant to regulation (EU) 2023/2854. Pre contractual information at <https://eu-data-act.grohe.com/> •

31 326 002 GROHE BLUE PROFESSIONAL L-SPOUT KIT WITH PULL-OUT MOUSSEUR



الآن - 2018 ويام، قطع الغيار

1: مقبض (46957000 رقم الطلب:-)

2: غطاء (46581000 رقم الطلب:-)

3: حلقة تركيب (07419000 رقم الطلب:-)

4: خرطوشة (46580000 رقم الطلب:-)

5: سبراي قابل للسحب (46999000 رقم الطلب:-)

5.1: Mousseur GROHE Blue L spout (48194000 رقم الطلب:-)

6: وحدة تشغيل (46958000 رقم الطلب:-)

7: خرطوم لدش قابل للسحب (48378000 رقم الطلب:-)

8: مصفاة غبار (47576000 رقم الطلب:-)

9: إقران سريع (46315000 رقم الطلب:-)

10: مبرد وفوار (40554002 رقم الطلب:-)

11: رأس فلتر (64508001 رقم الطلب:-)

12: مهبي قلب التنظيف (40694000 رقم الطلب:-)

13: مؤشر ضغط (46717000 رقم الطلب:-)

13.1: مهبي (40962000 رقم الطلب:-)

14: تجميع مثبت ساق (48384000 رقم الطلب:-)

15: لوحة الدعم (05334000 رقم الطلب:-)

4 جم بغاز ثاني أكسيد الكربون (4) (CO₂) قطع (40422000 رقم الطلب:-)*

16: اسطوانات طقم بدء تشغيل 25

17: مهبي (40962000 رقم الطلب:-) CO₂

ه البدء 2 كجم بزجاجة ثاني أكسيد كربون (40423000 رقم الطلب:-) (CO₂)

18: مجموع

19: قاروره (40405000 رقم الطلب:-)*

20: فلتر مقاس صغير (40404001 رقم الطلب:-)*

21: فلتر مقاس متوسط (40430001 رقم الطلب:-)*

22: فلتر مقاس كبير (40412001 رقم الطلب:-)*

23: فلتر الكربون النشط (40547001 رقم الطلب:-)*

24: فلتر فائق الأمان (40575001 رقم الطلب:-)*

25: فلتر + مغنيسيوم (40691001 رقم الطلب:-)*

26: قلب تنظيف (40434001 رقم الطلب:-)*

27: طقم تطوية (40843000 رقم الطلب:-)*