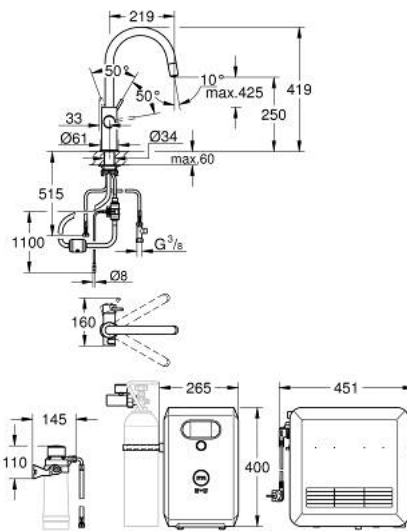


## 31 325 DC2 GROHE BLUE PROFESSIONAL C-SPOUT KIT WITH PULL-OUT SPOUT



### DESCRIPTION DU PRODUIT (1/2)

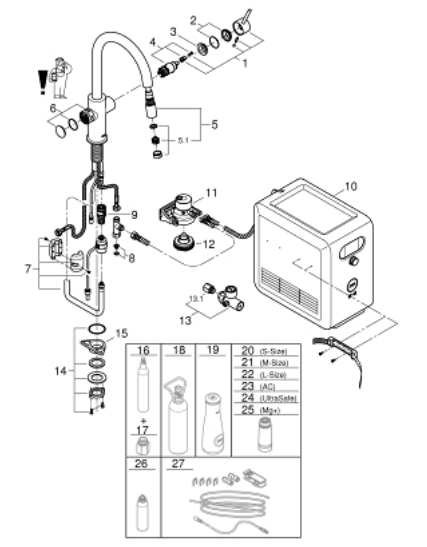
- Couleur: supersteel
- GROHE Blue mitigeur pour évier avec système de filtration
- bouton pour 3 types d'eau : pétillante, fines bulles et plate
- eau plate réfrigérée, eau gazeuse réfrigérée petites bulles, eau gazeuse réfrigérée grosses bulles
- finition GROHE LongLife
- GROHE SilkMove cartouche en céramique 28 mm
- Pull-Out spout for greater flexibility
- bec moulé pivotant, zone de rotation 360°
- circuits d'eau séparés pour l'eau filtrée et l'eau non filtrée
- flexibles de raccordement souples
- GROHE Blue Professional, unité réfrigérante
- capacité 12 litres d'eau gazeuse réfrigérée par heure
- 270 Watt réfrigérateur, 230 V, 50 Hz
- type de protection IP 21
- marquage de conformité CE
- nécessite des trous d'aération dans le meuble de cuisine
- configuration et surveillance de la capacité du filtre et de la bouteille de CO<sub>2</sub> à partir de l'application GROHE Watersystems App
- notification push dès un faible niveau restant de CO<sub>2</sub>
- avec interfaces Bluetooth\* et WIFI pour une communication des données sans fil
- pour Apple\*\* et Android
- la portée Bluetooth (10 m) change selon les dispositifs utilisés et les murs entre émetteur et récepteur
- cleaning cartridge adapter, for use with GROHE Blue cleaning cartridge 40 434 001
- indicateur de pression CO<sub>2</sub>
- tête de filtre avec languette pour l'ajustement de la dureté de l'eau
- filtre, bouteille de CO<sub>2</sub> et cartouche de nettoyage non inclus - doivent être commandés séparément

## 31 325 DC2 GROHE BLUE PROFESSIONAL C-SPOUT KIT WITH PULL-OUT SPOUT

### DESCRIPTION DU PRODUIT (2/2)

- filtres appropriés :- filtre S, capacité 600 l à 20° dKH (40 404 001)- filtre M, capacité 1500 l à 20° dKH (40 430 001)- filtre L, capacité 2500 l à 20° dKH (40 412 001)- filtre à charbon actif, capacité 3000 l (40 547 001)- filtre Ultrasafe, capacité 3000 l (40 575 002)- filtre Magnésium+ Zinc, capacité 400 l à 17° dGH (40 691 002)
- Configuration requise Apple iPhone avec iOS 14.0 ou plus<br />/Configuration requise Android téléphone intelligent avec Android 10.0 ou plus Les appareils mobiles et l'application GROHE Watersystems\*\*\* ne sont pas inclus dans la livraison et doivent être commandés séparément via un Apple store/store/iTunes ou Google Play Store agréé.\* La marque et les logos Bluetooth sont des marques déposées appartenant à Bluetooth SIG, Inc. et toute utilisation de ces marques par Grohe AG est sous licence. Les autres marques et noms commerciaux sont ceux de leurs propriétaires respectifs.\*\* Apple, le logo Apple, iPod, iPod Touch, iPhone et iTunes sont des marques commerciales d'Apple Inc., déposées aux États-Unis et dans d'autres pays. Apple n'est pas responsable du fonctionnement de cet appareil ou de sa conformité aux normes de sécurité et réglementaires.\*\*\* Disponible gratuitement via l'application iTunes ou Google Play Store.
- Connected product pursuant to regulation (EU) 2023/2854. Pre contractual information at <https://eu-data-act.grohe.com/>

## 31 325 DC2 GROHE BLUE PROFESSIONAL C-SPOUT KIT WITH PULL-OUT SPOUT



### PIÈCES DE RECHANGE, mai 2018 – now

- 1: Levier (Numéro de commande 46957DC0)
- 2: Capuchon (Numéro de commande 46581DC0)
- 3: Bague de fixation (Numéro de commande 07419000)
- 4: Cartouche (Numéro de commande 46580000)
- 5: douchette (Numéro de commande 48427DC0)
- 5.1: Mousseur (Numéro de commande 48379DC0)
- 6: Unité d'opération (Numéro de commande 46958DC0)
- 7: flexible de douche (Numéro de commande 48378000)
- 8: Filtre (Numéro de commande 47576000)
- 9: Relaxa Plus (Numéro de commande 46315000)
- 10: GROHE Blue Prof. réfrig. + CO2 aliment. (Numéro de commande 40554001)
- 11: raccord pour filtre (Numéro de commande 64508001)
- 12: indicateur de pression (Numéro de commande 46717000)
- 12.1: Adaptateur de bouteille de CO<sub>2</sub> (Numéro de commande 40962000)
- 13: Fixation M30x1,5 (Numéro de commande 48384000)
- 14: Plaque de renfort (Numéro de commande 05334000)
- 15: Kit de démarrage de CO<sub>2</sub> 425 g (4 pcs) (Numéro de commande 40422000)\*
- 16: adaptateur 425 g (Numéro de commande 40962000)\*
- 17: GROHE Blue bouteille pleine de CO<sub>2</sub> 2 kg (Numéro de commande 40423000)\*
- 18: Carafe en cristal avec marquage GROHE (Numéro de commande 40405000)\*
- 19: Filtre taille S (Numéro de commande 40404001)\*
- 20: GROHE Blue filtre M (Numéro de commande 40430001)\*
- 21: GROHE Blue filtre L (Numéro de commande 40412001)\*
- 22: GROHE Blue filtre charbon actif (Numéro de commande 40547001)\*
- 23: Filtre UltraSafe (Numéro de commande 40575001)\*
- 24: GROHE Blue filtre magnésium (Numéro de commande 40691001)\*
- 25: Cartouche de nettoyage (Numéro de commande 40434001)\*
- 26: Adapteur pour la cartouche de nettoyage (Numéro de commande 40694000)\*
- 27: Rallonge (Numéro de commande 40843000)\*

\* Accessoires en option