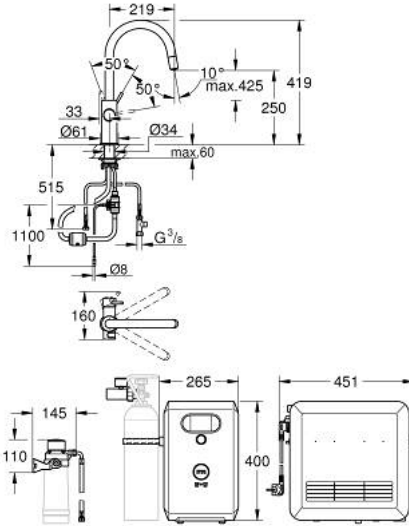


31 325 DC2 GROHE BLUE PROFESSIONAL C-SPOUT KIT WITH PULL-OUT SPOUT



(1/2) وصف المنتج

• اللون: supersteel

• خلاط الحوض بمقبض فردي GROHE Blue مع وظيفة الفلتر

• الصنوبر C

• أزرار تعمل بالضغط لثلاثة أنواع من مياه الشرب النقية والباردة

• عادية، متوسط، فوارة

• طلاء GROHE LongLife

• قلب سيراميك GROHE SilkMove 28 مم

• Pull-Out spout for greater flexibility

• swivel tubular spout, swivel area 360°

• ممرات مائية داخلية منفصلة للماء النقي وغير النقي

• خرطوم توصيل مرنة

• المبرد GROHE Blue Professional

• تقدم 12 لتر من المياه الفوارة الباردة في الساعة

• وحدة تبريد 270 وات، 230 فولت، 50 هرتز

• نوع الحماية IP 21

• معتمد من المفوضية الأوروبية

• يتطلب فتحات تهوية أسفل مقصورة المطبخ

• GROHE ONDUS (CO₂) الممكنة عبر تطبيق

• إعداد البرنامج ومراقبة الفلتر وسعة ثاني أكسيد الكربون

الكربون (CO₂)

• إشعارات التنبيه عند السعة المنخفضة لاستجابة ثاني أكسيد

مع Bluetooth* وواجهة شبكة Wi-Fi لاتصالات البيانات اللاسلكية

• يلائم أجهزة Apple** وdiordnA

المستخدمة والجدران بين جهاز البث والاستقبال

• نطاق البلوتوث (الحد الأقصى 10 م) يختلف على حسب المواد

cleaning cartridge adapter, for use with GROHE Blue cleaning cartridge

40 434 001

• CO₂ pressure indicator

• رأس الفلتر بالتعديل المرن لعسر الماء

منفصل

التنظيف ليسوا مدرجين في التوصيل ويجب طلبهم بشكل

Pure Freude
an Wasser



31 325 DC2 GROHE BLUE PROFESSIONAL C-SPOUT KIT WITH PULL-OUT SPOUT

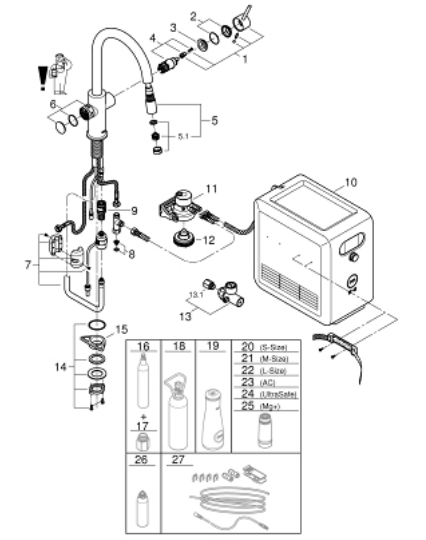
(2/2) وصف المنتج

suitable filters:- filter S-size, capacity 600 l at 20° dKH (40 404 001)-
filter M-size, capacity 1500 l at 20° dKH (40 430 001)- filter L-size,
capacity 2500 l at 20° dKH (40 412 001)- activated carbon filter,
capacity 3000 l (40 547 001)- Ultrasafe filter, capacity 3000 l (40 575
002)- Magnesium + Zinc filter, capacity 400 l at 17° dGH (40 691 002) •

System requirements Apple iPhone with iOS 14.0 or higher System
requirements Android smart phone with Android 10.0 or higher Mobile
devices and GROHE Watersystems App*** are not included in delivery
and have to be ordered separately via an authorised Apple
store/store/iTunes or Google Play store.* The Bluetooth word mark and
logos are registered trademarks owned by Bluetooth SIG, Inc. and any
use of such marks by Grohe AG is under license. Other trademarks and
trade names are those of their respective owners.** Apple, the Apple
logo, iPod, iPod Touch, iPhone and iTunes are trademarks of Apple Inc.,
registered in the U.S. and other countries. Apple is not responsible for
the function of this device or its compliance with safety and regulatory
standards.*** Available for free via iTunes app or Google Play store. •

Connected product pursuant to regulation (EU) 2023/2854. Pre
contractual information at <https://eu-data-act.grohe.com/> •

31 325 DC2 GROHE BLUE PROFESSIONAL C-SPOUT KIT WITH PULL-OUT SPOUT



الآن - 2018 ويام، قطع الغيار

1: Lever (الطلب رقم: 46957DC0)

2: Cap (الطلب رقم: 46581DC0)

3: Fitting ring (الطلب رقم: 07419000)

4: خرطوشة (الطلب رقم: 46580000)

5: Pull out spray (الطلب رقم: 48427DC0)

5.1: فلتر مياه (الطلب رقم: 48379DC0)

6: Operating unit (الطلب رقم: 46958DC0)

7: Hose for pull-out shower (الطلب رقم: 48378000)

8: Dirt strainer (الطلب رقم: 47576000)

9: Quick coupling (الطلب رقم: 46315000)

10: مبرد وفوار (الطلب رقم: 40554001)

11: رأس فلتر (الطلب رقم: 64508001)

12: Pressure indicator (الطلب رقم: 46717000)

12.1: مهيئ (الطلب رقم: 40962000)

13: تجميع مثبت ساق (الطلب رقم: 48384000)

14: لوحة الدعم (الطلب رقم: 05334000)

4 جم بغاز ثاني أكسيد الكربون (4) قطع (الطلب رقم: 40422000)*

15: اسطوانات طقم بدء تشغيل 25

16: مهيئ (الطلب رقم: 40962000)

ه البدء 2 كجم بزجاجة ثاني أكسيد كربون (الطلب رقم: 40423000)

17: مجموع

18: قاروره (الطلب رقم: 40405000)*

19: فلتر مقاس صغير (الطلب رقم: 40404001)*

20: فلتر مقاس متوسط (الطلب رقم: 40430001)*

21: فلتر مقاس كبير (الطلب رقم: 40412001)*

22: فلتر الكربون النشط (الطلب رقم: 40547001)*

23: فلتر فائق الأمان (الطلب رقم: 40575001)*

24: فلتر + مغنيسيوم (الطلب رقم: 40691001)*

25: قلب تنظيف (الطلب رقم: 40434001)*

26: مهيئ قلب التنظيف (الطلب رقم: 40694000)*

27: طقم تطوية (الطلب رقم: 40843000)*