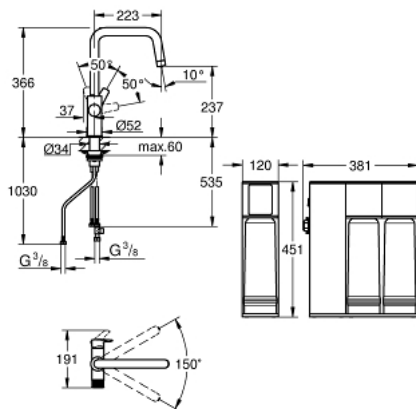


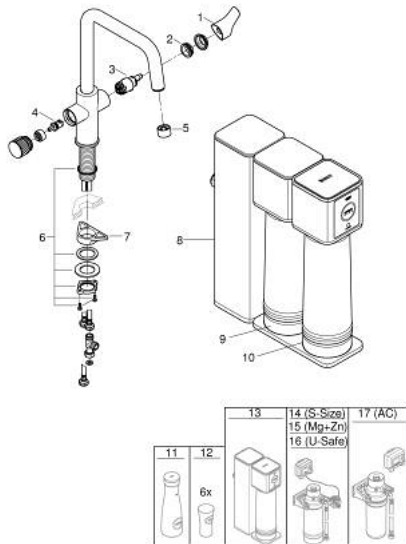
30 587 000 GROHE BLUE PURE EUROSMART KIT DE DÉMARRAGE AVEC FILTRE AU SYSTÈME OSMOSE INVERSÉE + MINÉRALISATION



DESCRIPTION DU PRODUIT

- Couleur: chromé
- comprenant :
 - GROHE Blue mitigeur pour évier avec système de filtration
 - monotrou sur plaque
 - bec U
 - poignée séparée pour l'eau filtrée
 - GROHE SilkMove cartouche en céramique 28 mm
 - bec moulé pivotant, zone de rotation 150°
 - circuits d'eau séparés pour l'eau filtrée et l'eau non filtrée
 - flexibles de raccordement souples
 - GROHE Blue système osmose inversée + minéralisation
 - filtre à osmose inversée pour une eau plus pure et sûre
 - élimine les particules de produits chimiques, les hormones et les microorganismes
 - le filtre de minéralisation enrichit l'eau en magnésium (40 mg/l) et en silicium (55 mg/l) pour un goût d'eau agréable
 - débit 1,5 l/min
 - rejet de sel supérieur à 97%
 - taux d'efficacité min. 50%
 - pression de l'eau d'alimentation 1,00 - 4,00 bar
 - connecteur CEI standard, alimentation 230 V / 50 Hz
 - aucun réservoir de stockage d'eau requis
 - durée de vie de la membrane: un an
 - set de connection

30 587 000 GROHE BLUE PURE EUROSMART KIT DE DÉMARRAGE AVEC FILTRE AU SYSTÈME OSMOSE INVERSÉE + MINÉRALISATION



PIÈCES DE RECHANGE, juillet 2021 – now

- 1: Levier (Numéro de commande 48531000)
- 2: Bague de fixation (Numéro de commande 07419000)
- 3: Cartouche (Numéro de commande 46963000)
- 4: Tête à disques en céramique 1/2" (Numéro de commande 48620000)
- 5: Mousseur GROHE Blue U and C spout (Numéro de commande 48343000)
- 6: Fixation M30x1,5 (Numéro de commande 48384000)
- 7: Plaque de renfort (Numéro de commande 05334000)
- 8: GROHE Blue RO+ Unit (Numéro de commande 41138000)
- 9: Membrane à osmose inversée (Numéro de commande 40880001)
- 10: Filtre de minéralisation (Numéro de commande 40881001)
- 11: Carafe en verre avec set de couvercles (Numéro de commande 40405001)*
- 12: Verres (6 pièces) (Numéro de commande 40437000)*
- 13: Kit filtre osmose inversée (Numéro de commande 40877000)*
- 14: GROHE Blue Kit Filtre S (Numéro de commande 40438001)*
- 15: Kit filtre Mg+Zn (Numéro de commande 40875000)*
- 16: Kit filtre UltraSafe (Numéro de commande 40876000)*
- 17: GROHE Blue Filtre à charbon actif (Numéro de commande 41136000)*

* Accessoires en option