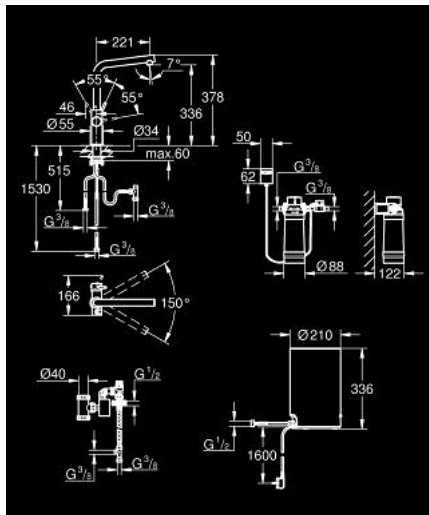


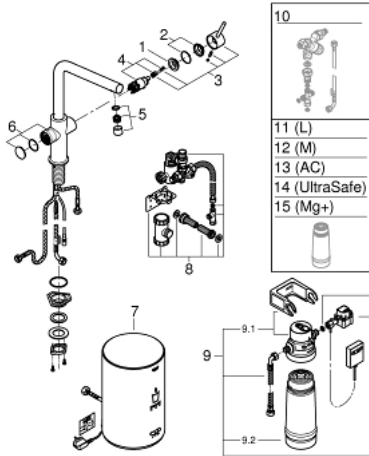
30 327 AL1 GROHE RED DUO ROBINETTERIE ET UNITÉ CHAUFFANTE TAILLE M



DESCRIPTION DU PRODUIT

- Couleur: hard graphite brossé
- GROHE Red Duo mitigeur monocommande évier
- bec L
- touches tactiles avec GROHE ChildLock pour l'eau bouillante
- TÜV certifié triple électronique de protection contre les accidents activation de l'eau bouillante
- finition GROHE LongLife
- GROHE SilkMove cartouche en céramique 28 mm
- insulated tubular spout, swivel area 150°
- passages d'eau séparés
- flexibles de raccordement souples
- raccordement pour unité chauffante GROHE Red
- GROHE Red chaudière taille M
- réservoir pour bouilloire et eau chaude
- 3 litres d'eau bouillante à 100° C
- capacité totale de 4 litres
- pression d'entrée requise: 1-7 bar
- avec flexible de raccordement et sortie d'eau bouillante
- marquage de conformité CE
- alimentation électrique 230 V 50 Hz
- consommation électrique 2100 W
- consommation en veille 15 W
- classe d'efficacité énergétique A
- GROHE Blue filtre taille S - kit de démarrage
- pour la protection de la chaudière du calcaire
- capacité 600 litres à 20° dKH
- unité de mesure du débit

30 327 AL1 GROHE RED DUO ROBINETTERIE ET UNITÉ CHAUFFANTE TAILLE M



PIÈCES DE RECHANGE, mars 2018 – now

- 1: Bague de fixation (Numéro de commande 07419000)
- 2: Capuchon (Numéro de commande 46581AL0)
- 3: Levier (Numéro de commande 46957AL0)
- 4: Cartouche (Numéro de commande 46580000)
- 5: Mousseur (Numéro de commande 13999AL0)
- 6: Unité d'opération (Numéro de commande 46997AL0)
- 7: Unité chauffante taille M (Numéro de commande 40830001)
- 8: GROHE Red dispositif de sécurité (Numéro de commande 48371000)
- 9: Filtre avec tête de filtre (Numéro de commande 40438001)
- 9.1: raccord pour filtre (Numéro de commande 64508001)
- 9.2: Filtre taille S (Numéro de commande 40404001)
- 10: GROHE Red II mitigeur EU (Numéro de commande 40841001)*
- 11: GROHE Blue filtre L (Numéro de commande 40412001)*
- 12: GROHE Blue filtre M (Numéro de commande 40430001)*
- 13: GROHE Blue filtre charbon actif (Numéro de commande 40547001)*
- 14: Filtre UltraSafe (Numéro de commande 40575001)*
- 15: GROHE Blue filtre magnésium (Numéro de commande 40691001)*

* Accessoires en option