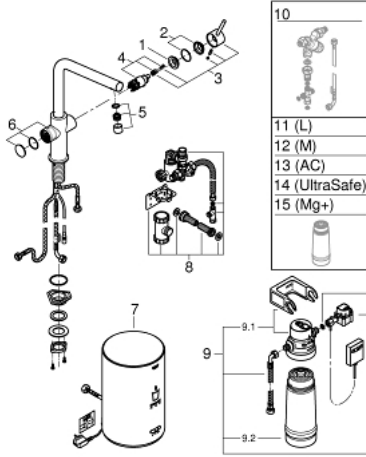


GROHE RED DUO 30 327 001 خلاط وغلاية بالحجم المتوسط



الآن - 2016 ربح متبس، قطع* الغيار

1: حلقة تركيب (رقم الطلب: 07419000)

2: غطاء (رقم الطلب: 46581000)

3: مقبض (رقم الطلب: 46957000)

4: خرطوشة (رقم الطلب: 46580000)

5: فلتر مياه (رقم الطلب: 13999000)

6: وحدة تشغيل (رقم الطلب: 46997000)

7: غلاية بقياس متوسط (رقم الطلب: 40830001)

8: مجموعة الأمان (رقم الطلب: 48371000)

9: فلتر برأس فلتر (رقم الطلب: 40438001)

9.1: رأس فلتر (رقم الطلب: 64508001)

9.2: فلتر مقاس صغير (رقم الطلب: 40404001)

10: صمام خلط* (رقم الطلب: 40841001)

11: فلتر مقاس كبير* (رقم الطلب: 40412001)

12: فلتر مقاس متوسط* (رقم الطلب: 40430001)

13: فلتر الكربون النشط* (رقم الطلب: 40547001)

14: فلتر فائق الأمان* (رقم الطلب: 40575001)

15: فلتر + مغنيسيوم* (رقم الطلب: 40691001)

* إكسسوارات* اختيارية*