

GROHE RED DUO 30 325 DC1 خلاط وغلاية بالحجم المتوسط

وصف المنتج

• اللون: supersteel

• خلاط المغسلة GROHE Red Duo بمقبض فردي

• صنوبر كبير

• أزرار GROHE ChildLock تعمل بالضغط للحصول على مياه مغلية

العازل للمياه المغلية

• واقيات إلكترونية ثلاثية معتمدة من TÜV ضد التنشيط

• طلاء GROHE LongLife

• قلب سيراميك GROHE SilkMove 28 مم

• مسارات منفصلة للمياه

• insulated tubular spout, swivel area 150°

• خراطيم توصيل مرنة

• التوصيلة بغلاية GROHE Red

• غلاية GROHE Red بالحجم الكبير

• احتياطي مياه مغلية وساخنة

• 5.5 لتر من المياه المغلية بدرجة 100 مئوية

• سعة إجمالية 7 لترات

• ضغط المدخل المطلوب: 1-7 بار

• بخرطوم توصيل مرن ومخرج للمياه المغلية

• معتمد من المفوضية الأوروبية

• إمداد الطاقة 230 فويت 50 هرتز

• استهلاك الطاقة 2100 وات

• استهلاك الطاقة الاحتياطي 15 وات

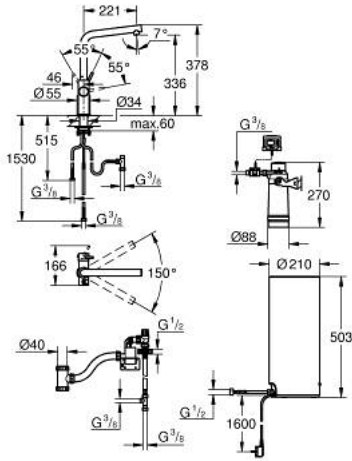
• فئة الكفاءة في استهلاك الطاقة A

• GROHE Blue S-Size filter starter set

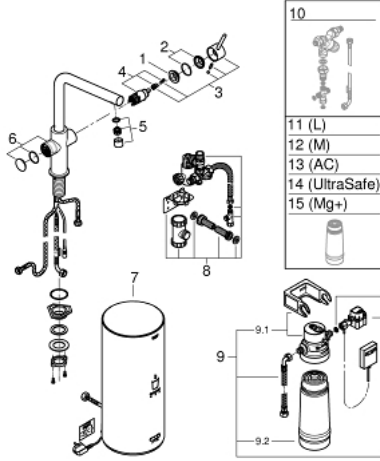
• لحماية الغلاية من الكلس

• السعة 600 لتر عند درجة صلابة الكربونات 20

• وحدة قياس معدل التدفق



GROHE RED DUO 30 325 DC1 خلاط وغلاية بالحجم المتوسط



الآن - 2016 ربيع تم تبس, قطع* الغيار

1: حلقة تركيب (رقم* الطلب: 07419000)

2: غطاء (رقم* الطلب: 46581DC0)

3: مقبض (رقم* الطلب: 46957DC0)

4: خرطوشة (رقم* الطلب: 46580000)

5: فلتر مياه (رقم* الطلب: 13999DC0)

6: وحدة تشغيل (رقم* الطلب: 46997DC0)

7: غلاية بقياس كبير (رقم* الطلب: 40831001)

8: مجموعة الأمان (رقم* الطلب: 48371000)

9: فلتر برأس فلتر (رقم* الطلب: 40438001)

9.1: رأس فلتر (رقم* الطلب: 64508001)

9.2: فلتر مقاس صغير (رقم* الطلب: 40404001)

10: صمام خلط* (رقم* الطلب: 40841001)

11: فلتر مقاس كبير* (رقم* الطلب: 40412001)

12: فلتر مقاس متوسط* (رقم* الطلب: 40430001)

13: فلتر الكربون النشط* (رقم* الطلب: 40547001)

14: فلتر فائق الأمان* (رقم* الطلب: 40575001)

15: فلتر + مغنيسيوم* (رقم* الطلب: 40691001)

* إكسسوارات* اختيارية*