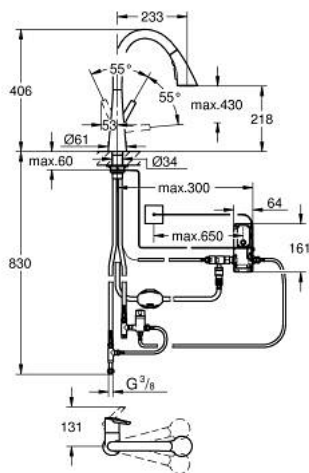


30 219 002 ZEDRA TOUCH MITIGEUR ÉLECTRONIQUE POUR ÉVIER 1/2"

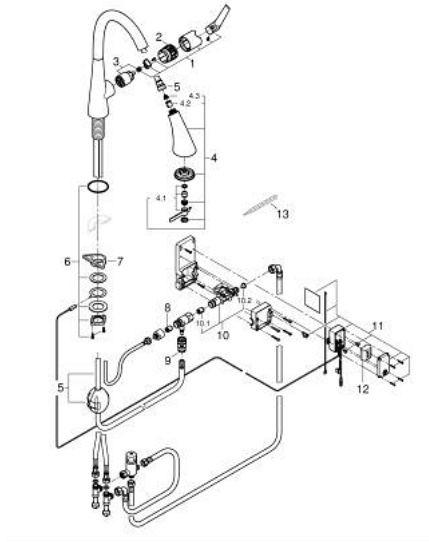


DESCRIPTION DU PRODUIT

- Couleur: chromé
- Touche : activation de l'eau par contact avec la peau
- alimentation par pile 6 V, type CR-P2
- marquage de conformité CE
- électrovanne
- coupure de sécurité automatique après 60 sec.
- GROHE LongLife finition durable
- GROHE SilkMove cartouche en céramique 35 mm
- conduit d'eau sans plomb ni nickel
- Pull-Out spray for greater flexibility
- MagneticDocking Remise en place en douceur du bec
- douchette extractible 3 jets
- inverseur : jet laminaire, jet SpeedClean, jet GROHE Blade (consommation d'eau réduite de 70% - jet encore plus puissant)
- fonction stop - bouton pause pour stopper l'eau
- inversion automatique à jet laminaire
- limiteur de débit ajustable
- bec moulé pivotant, zone de rotation 360°
- protégé contre le retour d'eau
- flexibles de raccordement souples
- débit maximum à 3 bars : 9 l/min



30 219 002 ZEDRA TOUCH MITIGEUR ÉLECTRONIQUE POUR ÉVIER 1/2"



PIÈCES DE RECHANGE, juillet 2017 – février 2021

- 1: Levier (Numéro de commande 48476000)
- 2: Anneau à visser (Numéro de commande 48517000)
- 3: Cartouche (Numéro de commande 46374000)
- 4: Dchette extract. Zedra 002 (Numéro de commande 48473000)
- 4.1: Brise-jet laminaire (Numéro de commande 42622000)
- 4.2: Clapet anti-retour (Numéro de commande 08565000)
- 4.3: Filtre (Numéro de commande 0676800M)
- 5: Flexible de douche (Numéro de commande 48472000)
- 6: Fixation M30x1,5 (Numéro de commande 48384000)
- 7: Plaque de renfort (Numéro de commande 05334000)
- 8: Clapet anti-retour (Numéro de commande 08565000)
- 9: Relexa Plus (Numéro de commande 46338000)
- 10: Electrovanne (Numéro de commande 48213000)
- 10.1: Clapet anti-retour (Numéro de commande 08565000)
- 10.2: Filtre (Numéro de commande 42395000)
- 11: unité de commande (Numéro de commande 48214000)
- 12: Combiné (Numéro de commande 42886000)
- 13: Therm.Adj (Numéro de commande 19001000)*

* Accessoires en option