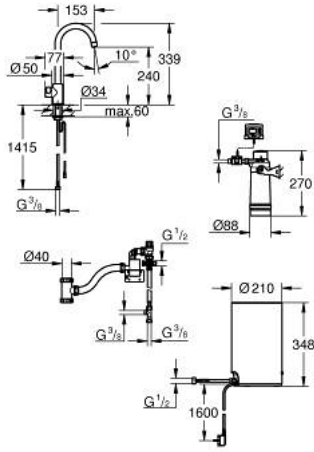


## GROHE RED MONO 30 085 DC1 حنفية وغلاية بالحجم المتوسط



وصف المنتج

• اللون: supersteel

• حنفية GROHE Red Mono

• الصنوبر C

• أزرار GROHE ChildLock تعمل بالضغط للحصول على مياه مغلقة

العازل للمياه المغلقة

• وأقيات إلكترونية ثلاثية معتمدة من TÜV ضد التنشيط

• طلاء GROHE LongLife

• insulated tubular spout, swivel area 150°

• التوصيلة بغلاية GROHE Red

• غلاية GROHE Red بالمقاس M

• احتياطي مياه مغلقة وساخنة

• 5.5 لتر من المياه المغلقة بدرجة 100 مئوية

• سعة إجمالية 4 لترات

• ضغط المدخل المطلوب: 1-7 بار

• بخراطوم توصيل مرن ومخرج للمياه المغلقة

• معتمد من المفوضية الأوروبية

• إمداد الطاقة 230 فويت 50 هرتز

• استهلاك الطاقة 2100 وات

• استهلاك الطاقة الاحتياطي 15 وات

• فئة الكفاءة في استهلاك الطاقة A

• GROHE Blue S-Size filter starter set

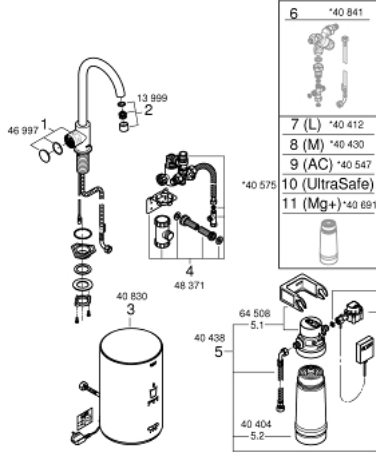
• لحماية الغلاية من الكلس

• السعة 600 لتر عند درجة صلابة الكربونات 20

• وحدة قياس معدل التدفق

## GROHE RED MONO 30 085 DC1 حنفية وغلاية بالحجم المتوسط

الآن - 2013 س طس غ آ, قطع الغيار



1: وحدة تشغيل (46997DC0) رقم الطلب: (-)

2: فلتير مياه (13999DC0) رقم الطلب: (-)

3: غلاية بقياس متوسط (40830001) رقم الطلب: (-)

4: مجموعة الأمان (48371000) رقم الطلب: (-)

5: فلتير برأس فلتير (40438001) رقم الطلب: (-)

5.1: رأس فلتير (64508001) رقم الطلب: (-)

5.2: فلتير مقاس صغير (40404001) رقم الطلب: (-)

6: صمام خلط\* (40841001) رقم الطلب: (-)

7: فلتير مقاس كبير\* (40412001) رقم الطلب: (-)

8: فلتير مقاس متوسط\* (40430001) رقم الطلب: (-)

9: فلتير الكربون النشط\* (40547001) رقم الطلب: (-)

10: فلتير فائق الأمان\* (40575001) رقم الطلب: (-)

11: فلتير + مغنيسيوم\* (40691001) رقم الطلب: (-)

\* إكسسوارات\* اختيارية\*