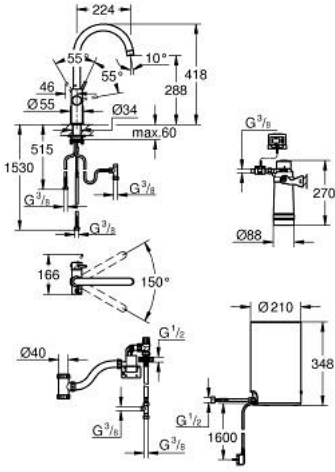


## GROHE RED DUO 30 083 AL1 خلاط وغلاية بالحجم المتوسط



### وصف المنتج

- اللون: brushed hard graphite
- خلاط المغسلة GROHE Red Duo بمقبض فردي
- الصنوبر C
- أزرار GROHE ChildLock تعمل بالضغط للحصول على مياه مغلّية
- العازل للمياه المغلّية

• وظيفيات إلكترونية ثلاثية معتمدة من TÜV ضد التنشيط

• طلاء GROHE LongLife

• قلب سيراميك GROHE SilkMove 28 مم

• insulated tubular spout, swivel area 150°

• مسارات منفصلة للمياه

• خراطيم توصيل مرنة

• التوصيلة بغلاية GROHE Red

• غلاية GROHE Red بالمقاس M

• احتياطي مياه مغلّية وساخنة

• 5.5 لتر من المياه المغلّية بدرجة 100 مئوية

• سعة إجمالية 4 لترات

• ضغط المدخل المطلوب: 1-7 بار

• بخراطيم توصيل مرنة ومخرج للمياه المغلّية

• معتمد من المفوضية الأوروبية

• إمداد الطاقة 230 فووت 50 هرتز

• استهلاك الطاقة 2100 وات

• استهلاك الطاقة الاحتياطي 15 وات

• فئة الكفاءة في استهلاك الطاقة A

• GROHE Blue S-Size filter starter set

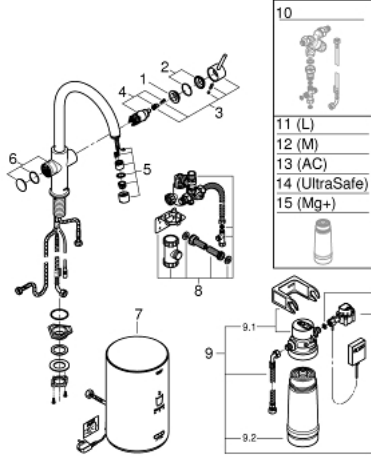
• لحماية الغلاية من الكلس

• السعة 600 لتر عند درجة صلابة الكربونات 20

• وحدة قياس معدل التدفق

## GROHE RED DUO 30 083 AL1 خلاط وغلاية بالحجم المتوسط

الآن - 2018 سر رام, قطع الغيار



- 1: حلقة تركيب (07419000 رقم الطلب):-
- 2: غطاء (46581AL0 رقم الطلب):-
- 3: مقبض (46957AL0 رقم الطلب):-
- 4: خرطوشة (46580000 رقم الطلب):-
- 5: تحكم في التدفق (48370AL0 رقم الطلب):-
- 6: وحدة تشغيل (46997AL0 رقم الطلب):-
- 7: غلاية بقياس متوسط (40830001 رقم الطلب):-
- 8: مجموعة الأمان (48371000 رقم الطلب):-
- 9: فلتر برأس فلتر (40438001 رقم الطلب):-
- 9.1: رأس فلتر (64508001 رقم الطلب):-
- 9.2: فلتر مقياس صغير (40404001 رقم الطلب):-
- 10: صمام خلط\* (40841001 رقم الطلب):-
- 11: فلتر مقياس كبير\* (40412001 رقم الطلب):-
- 12: فلتر مقياس متوسط\* (40430001 رقم الطلب):-
- 13: فلتر الكربون النشط\* (40547001 رقم الطلب):-
- 14: فلتر فائق الأمان\* (40575001 رقم الطلب):-
- 15: فلتر + مغنيسيوم\* (40691001 رقم الطلب):-

\* إكسسوارات\* اختيارية\*