

مجموعة شاور بخمس فتحات ATRIO 29 408 000

وصف المنتج:

• اللون: كروم

• الأجزاء الرأسية السيراميك 1/2 بوصة، 90 درجة

• طلاء كروم GROHE LongLife

• تثبيت الصنوبر المجموع سابقًا

• مع مقابض عرضية

• صباب مغطس الاستحمام مع مرغي ومحول للحمام/ الدش

• hand shower Rainshower Aqua Stick 6.5 l/min

• خرطوم الدش 2000 مم

• خراطيم توصيل مرنة

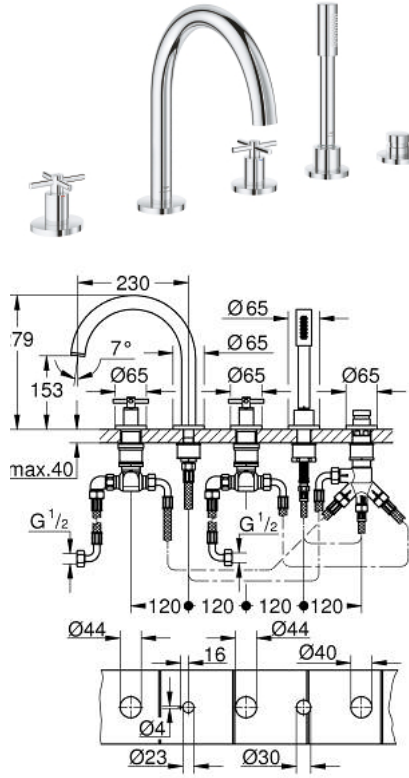
• وصلة لخرطوم الدش

• محمي من التدفق العكسي

• للاستخدام مع 29 037 002

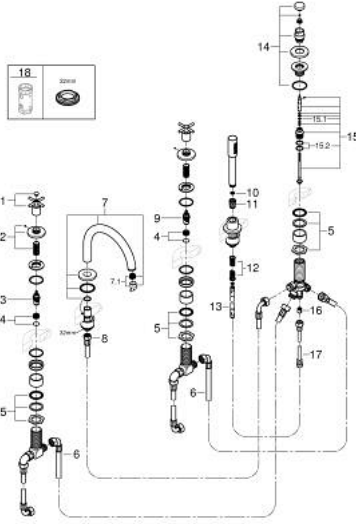
(بارد)، طقم واحد من دون علامات.

• مدرج طقمان مختلفان من الأغطية. طقم واحد بعلامة "H" (ساخن) و"O" (بارد).



ATRIO 29 408 000 مجموعة شاور بخمس فتحات

الآن - 2021 ربوتكأ, قطع الغيار



- 1: مقبض متعارض للحمام (رقم الطلب: 14217000)
- 2: غطاء مثقوب من المنتصف (رقم الطلب: 1013510000)
- 3: جزء علوي سيراميك 3/4 بوصة (رقم الطلب: 45888000)
- 4: قاعدة صمام 3/4 بوصة (رقم الطلب: 45345000)
- 5: طقم بديل لتثبيت الساق (رقم الطلب: 45444000)
- 6: خرطوم توصيل (رقم الطلب: 48019000)
- 7: خلاط (رقم الطلب: 1013500000)
- 7.1: فلتر مياه (رقم الطلب: 13926000)
- 8: خرطوم توصيل (رقم الطلب: 48018000)
- 9: جزء علوي سيراميك 3/4 بوصة (رقم الطلب: 45887000)
- 10: مصفاة غبار (رقم الطلب: 0700200M)
- 11: صامولة مخروط (رقم الطلب: 08864000)
- 12: زنبرك تعويض (رقم الطلب: 00869000)
- 13: خرطوم الدش المعدني (رقم الطلب: 28146000)
- 14: مقبض محول (رقم الطلب: 48411000)
- 15: محول (رقم الطلب: 45443000)
- 15.1: وردة عزل بقطر 6 x قطر (رقم الطلب: 0128300M) 2
- 15.2: وردة عزل (رقم الطلب: 0120500M)
- 16: صمام مانع للإرجاع (رقم الطلب: 08565000)
- 17: خرطوم توصيل (رقم الطلب: 07300000)
- 18: موسع مقبض* (رقم الطلب: 19332000)

* إكسسوارات* اختيارية*