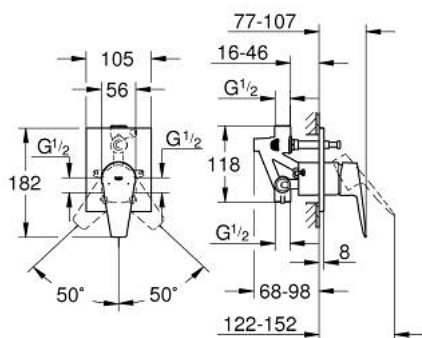


29 353 001 BAUEDGE MITIGEUR MONOCOMMANDE 1/2" BAIN/DOUCHE

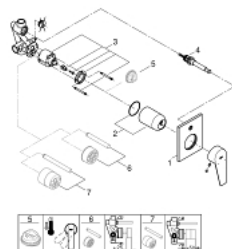


DESCRIPTION DU PRODUIT

- Couleur: chromé
- pour encastrement mural
- comprenant :
- set de finition
- rough-in set for wall mounted bath mixer
- GROHE SmoothControl cartouche en céramique 46 mm
- GROHE LongLife finition durable
- limiteur de débit ajustable
- inverseur automatique bain/douche
- étanchéité rosace et corps
- limiteur de température optionnel (46 375)



29 353 001 BAUEDGE MITIGEUR MONOCOMMANDE 1/2" BAIN/DOUCHE



PIÈCES DE RECHANGE, mars 2021 – now

- 1: rosace (Numéro de commande 48590000)
- 2: Capuchon (Numéro de commande 09038000)
- 3: Cartouche (Numéro de commande 46048000)
- 4: Mécanisme d'inverseur (Numéro de commande 46737000)
- 5: Limiteur de température (Numéro de commande 46375000)*
- 6: Rallonge (Numéro de commande 46191000)*
- 7: Rallonge (Numéro de commande 46343000)*

* Accessoires en option