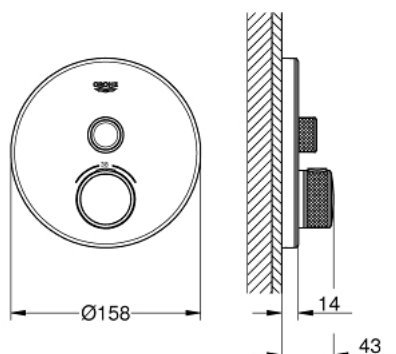


## 29 150 LS0 GROHTHERM SMARTCONTROL MÉLANGEUR THERMOSTATIQUE POUR INSTALLATION ENCASTRÉE 1 SORTIE

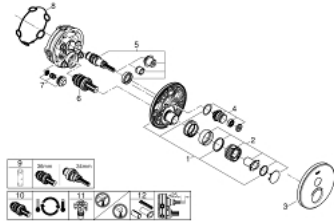


### DESCRIPTION DU PRODUIT

- Couleur: moon white/chromé
- à associer avec GROHE Rapido SmartBox (35 604)
- rosace murale en métal avec GROHE FastFixation, ajustable rétroactivement de 6°
- finition GROHE LongLife
- bouton poussoir SmartControl pour ON-OFF, tourner pour régler le débit
- pictogrammes échangeables
- GROHE TurboStat régulation thermostatique quasi-instantanée
- GROHE ProGrip avec surface moletée
- GROHE SafeStop butée à 38°C
- GROHE SafeStop Plus limiteur de température en option à 43°C ou 46°C inclus
- clapets anti-retour et filtres intégrés
- plaque de verre en moon white
- débit: sortie A = 34 l/min, sortie B/C = 29 l/min



## 29 150 LS0 GROHTHERM SMARTCONTROL MÉLANGEUR THERMOSTATIQUE POUR INSTALLATION ENCASTRÉE 1 SORTIE



### PIÈCES DE RECHANGE, juin 2018 – now

- 1: Plaque de montage (Numéro de commande 48362000)
- 2: Poignée Thm cplte SmartCtrl encastré (Numéro de commande 49029000)
- 2.1: Plaque de couverture (Numéro de commande 1015030000)
- 2.2: adaptateur de poignée (Numéro de commande 1015059990)
- 3: Rosace (Numéro de commande 49031LS0)
- 4: Commande pour WC bouton-poussoir (Numéro de commande 48361000)
- 4.1: touche (Numéro de commande 14077000)
- 5: Cartouche (Numéro de commande 48359000)
- 5.1: Set Axe Guide coupe S/Stop SmrtCtrl (Numéro de commande 49088000)
- 6: Élément thermostatique compact 3/4" (Numéro de commande 49028000)
- 7: Clapet anti-retour (Numéro de commande 49085000)
- 8: Joint (Numéro de commande 48360000)
- 9: Clef (Numéro de commande 49059000)\*
- 10: Elmt thm 3/4" inversé SmartControl (Numéro de commande 49003000)\*
- 11: Boutons de service (Numéro de commande 1405300M)\*
- 12: Extension universelle pour mitigeurs mécaniques - 25 mm (Numéro de commande 14048000)\*

\* Accessoires en option