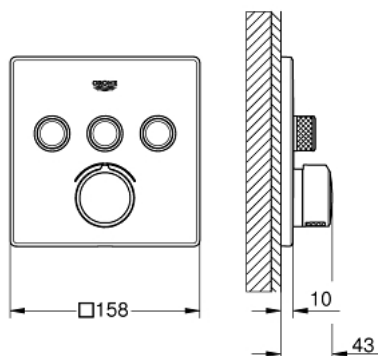


29 149 000 SMARTCONTROL MITIGEUR ENCASTRÉ 3 SORTIES

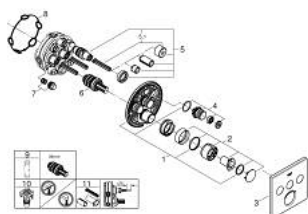


DESCRIPTION DU PRODUIT

- Couleur: chromé
 - à associer avec GROHE Rapido SmartBox (35 604)
 - rosace murale en métal avec GROHE FastFixation, ajustable rétroactivement de 6°
 - GROHE LongLife finition durable
 - bouton poussoir SmartControl pour ON-OFF, tourner pour régler le débit
 - pictogrammes échangeables
 - cartouche pour mitiger et ajuster la température
 - sorties multiples pouvant être utilisées simultanément
 - livré sans corps encastré 35 604 (à commander séparément)
-
- sortie A = 22 l/min, sortie B = 26 l/min, sortie C = 22 l/min, sortie A+B = 31 l/min, sortie A+B+C = 34 l/min



29 149 000 SMARTCONTROL MITIGEUR ENCASTRÉ 3 SORTIES



PIÈCES DE RECHANGE, septembre 2020 – now

- 1: Plaque de montage (Numéro de commande 48362000)
- 2: Tête complète (Numéro de commande 46990000)
- 3: Rosace (Numéro de commande 46996000)
- 4: Commande pour WC bouton-poussoir (Numéro de commande 48361000)
- 4.1: touche (Numéro de commande 14077000)
- 5: Cartouche (Numéro de commande 48359000)
- 5.1: Set Axe Guide coupe S/Stop SmrtCtrl (Numéro de commande 49088000)
- 6: Cartouche (Numéro de commande 46989000)
- 7: clapet de non-retour (Numéro de commande 47979000)
- 8: Joint (Numéro de commande 48360000)
- 9: Clef (Numéro de commande 49059000)*
- 10: Boutons de service (Numéro de commande 1405300M)*
- 11: Extension universelle pour mitigeurs mécaniques - 25 mm (Numéro de commande 14048000)*

* Accessoires en option