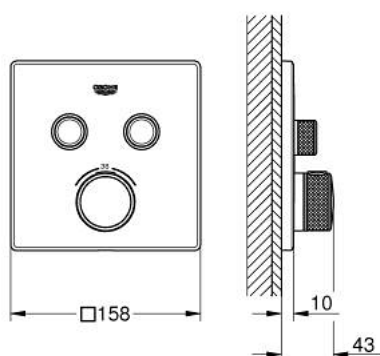


29 124 DC0 GROHTHERM SMARTCONTROL MÉLANGEUR THERMOSTATIQUE POUR INSTALLATION ENCASTRÉE 2 SORTIES



DESCRIPTION DU PRODUIT

- Couleur: supersteel
- à associer avec GROHE Rapido SmartBox (35 604)
- rosace murale en métal avec GROHE FastFixation, ajustable rétroactivement de 6°
- finition GROHE LongLife
- bouton poussoir SmartControl pour ON-OFF, tourner pour régler le débit
- pictogrammes échangeables
- GROHE TurboStat régulation thermostatique quasi-instantanée
- GROHE SafeStop butée à 38°C
- GROHE SafeStop Plus limiteur de température en option à 43°C ou 46°C inclus
- clapets anti-retour et filtres intégrés
- sorties multiples pouvant être utilisées simultanément
- livré sans corps encastré 35 604 (à commander séparément)
- débit: sortie B = 24 l/min sortie C = 26 l/min sortie B+C = 29 l/min

29 124 DC0 GROHTHERM SMARTCONTROL MÉLANGEUR THERMOSTATIQUE POUR INSTALLATION ENCASTRÉE 2 SORTIES



PIÈCES DE RECHANGE, juillet 2018 – now

- 1: Plaque de montage (Numéro de commande 48363000)
- 2: poignée de sélection de la température (Numéro de commande 49029DC0)
- 3: Rosace (Numéro de commande 49039DC0)
- 4: Commande pour WC bouton-poussoir (Numéro de commande 48361DC0)
- 4.1: touche (Numéro de commande 14077000)
- 5: Cartouche (Numéro de commande 48359000)
- 5.1: Set Axe Guide coupe S/Stop SmrtCtrl (Numéro de commande 49088000)
- 6: Élément thermostatique compact 3/4" (Numéro de commande 49028000)
- 7: clapet de non-retour (Numéro de commande 47979000)
- 8: Joint (Numéro de commande 48360000)
- 9: Clef (Numéro de commande 49059000)*
- 10: Dispositif de sécurité (selon DIN EN 1717) (Numéro de commande 14055000)*
- 11: Elmt thm 3/4" inversé SmartControl (Numéro de commande 49003000)*
- 12: Boutons de service (Numéro de commande 1405300M)*
- 13: Extension universelle pour mitigeurs mécaniques - 25 mm (Numéro de commande 14048000)*

* Accessoires en option