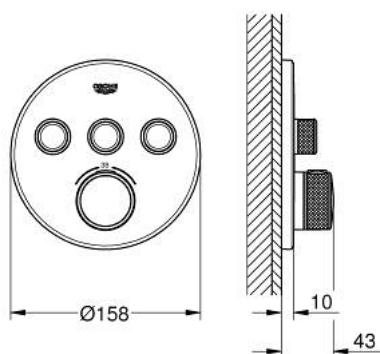


29 121 AL0 GROHTHERM SMARTCONTROL MÉLANGEUR THERMOSTATIQUE POUR INSTALLATION ENCASTRÉE 3 SORTIES



DESCRIPTION DU PRODUIT

- Couleur: hard graphite brossé
- à associer avec GROHE Rapido SmartBox (35 604)
- rosace murale en métal avec GROHE FastFixation, ajustable rétroactivement de 6°
- finition GROHE LongLife
- bouton poussoir SmartControl pour ON-OFF, tourner pour régler le débit
- pictogrammes échangeables
- GROHE TurboStat régulation thermostatique quasi-instantanée
- GROHE SafeStop butée à 38°C
- GROHE SafeStop Plus limiteur de température en option à 43°C ou 46°C inclus
- clapets anti-retour et filtres intégrés
- sorties multiples pouvant être utilisées simultanément
- livré sans corps encastré 35 604 (à commander séparément)

- débit : sortie A = 23 l/min, sortie B = 27 l/min, sortie C = 23 l/min, sortie A + B = 33 l/min, sortie A + B + C = 36 l/min