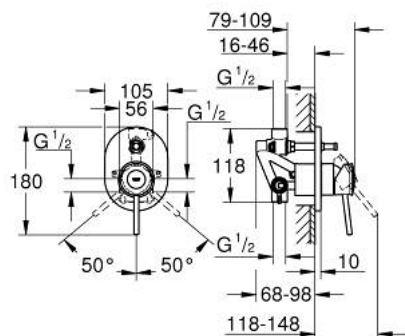


29 047 000 BAUCLASSIC MITIGEUR MONOCOMMANDÉ BAIN/DOUCHE

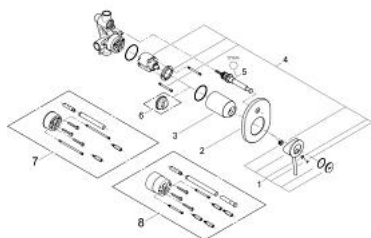


DESCRIPTION DU PRODUIT

- Couleur: chromé
- pour encastrement mural
- set de finition
- corps caché (32 963 001)
- GROHE SmoothControl cartouche en céramique 46 mm
- GROHE LongLife finition durable
- limiteur de débit ajustable
- inverseur automatique bain/douche
- étanchéité rosace et corps



29 047 000 BAUCLASSIC MITIGEUR MONOCOMMANDÉ BAIN/DOUCHE



PIÈCES DE RECHANGE, décembre 2009 – now

- 1: Levier (Numéro de commande 46762000)
- 2: Rosace (Numéro de commande 46772000)
- 3: Capuchon (Numéro de commande 09038000)
- 4: Cartouche (Numéro de commande 46048000)
- 5: Mécanisme d'inverseur (Numéro de commande 46737000)
- 6: Limiteur de température (Numéro de commande 46308000)*
- 7: Rallonge (Numéro de commande 46191000)*
- 8: Rallonge (Numéro de commande 46343000)*

* Accessoires en option