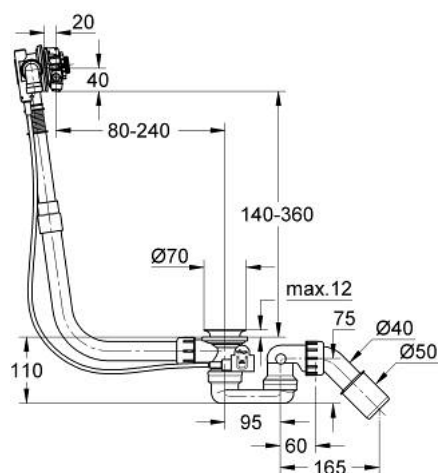


28 990 AL0 TALENTOFILL KIT DE REMPLISSAGE ET VIDAGE POUR BAIGNOIRE

DESCRIPTION DU PRODUIT

- Couleur: hard graphite brossé
- pour baignoire standard
- livré sans façade
- avec siphon et coude de vidage à 45°
- sans rupteur atmosphérique
- sans rupteur atmosphérique
- type A2 (28 994)



28 990 AL0 TALENTOFILL KIT DE REMPLISSAGE ET VIDAGE POUR BAIGNOIRE

PIÈCES DE RECHANGE, juillet 2017 – now

1: AERATEUR (Numéro de commande 29009000)

