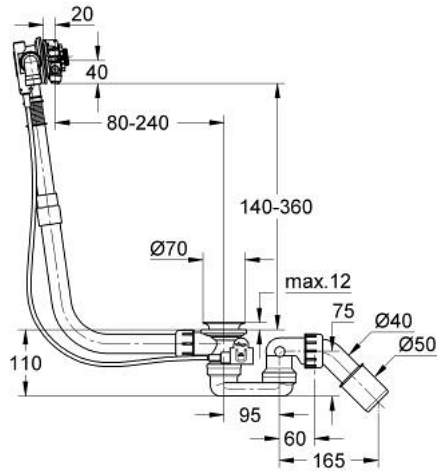


TALENTOFILL 28 990 A00 مدخل و طقم فيداج

وصف المنتج

- اللون: hard graphite
- يلائم مغاطس الحمامات العادية
- بدون مجموعة تشذيب خارجية
- بمجمع قوارير و طبة خارجية بزاوية 45 درجة
- من دون جهاز منع التفريغ
- التركيب وفق المعيار DIN 1787
- مع جهاز منع التفريغ فقط
- النوع A2
- أو طقم الوصلات (28 995) Talentofill



TALENTOFILL 28 990 A00 مدخل و طقم فيداج

الآن - 2017 وي لوي, قطع الغيار:

1: مدخل بفلتر المياه (رقم الطلب: 29009000).

