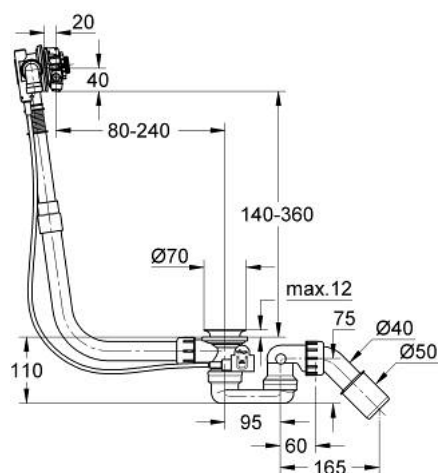


28 990 000 TALENTOFILL KIT DE REMPLISSAGE ET VIDAGE POUR BAIGNOIRE

DESCRIPTION DU PRODUIT

- Couleur: chromé
- pour baignoire standard
- livré sans façade
- avec siphon et coude de vidage à 45°
- type A2 (28 994)



28 990 000 TALENTOFILL KIT DE REMPLISSAGE ET VIDAGE POUR BAIGNOIRE

PIÈCES DE RECHANGE, mars 2007 – now

1: AERATEUR (Numéro de commande 29009000)

