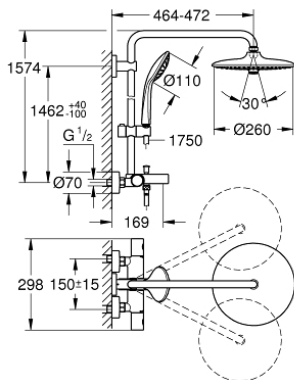
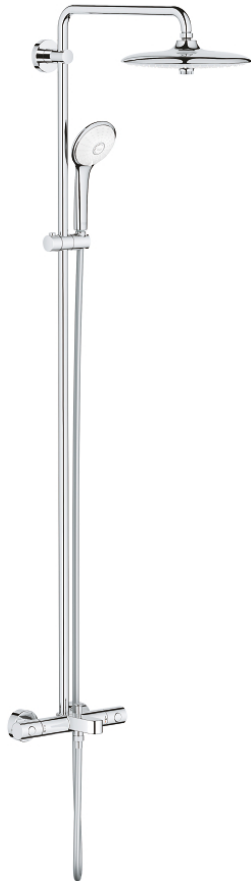


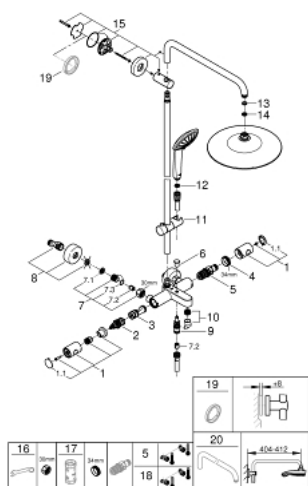
27 475 002 EUPHORIA SYSTEM 260 SYSTÈME DE DOUCHE AVEC MITIGEUR THERMOSTATIQUE BAIN/DOUCHE POUR MONTAGE MURAL



DESCRIPTION DU PRODUIT

- Couleur: chromé
- bras de douche de 450 mm orientable horizontalement
- mitigeur thermostatique avec fonction Aquadimmer
- douche de tête Euphoria 260 (26 457)
- types de jets : Rain, SmartRain, Jet
- débit maximum à 3 bars : 7,5 l/min
- avec rotule
- bec bain déverseur
- inverseur séparé pour douchette
- douchette à main Euphoria 110 Massage (27 239)
- débit maximum à 3 bars : 8,5 l/min
- réglable en hauteur par élément coulissant
- flexible Silverflex 1750 mm 1/2" x 1/2" (28 388)
- maximum flow rate system (at 3 bar): 8.5 l/min (without bath inlet)
- GROHE TurboStat régulation thermostatique quasi-instantanée
- GROHE SafeStop butée à 38°C
- GROHE SafeStop Plus limiteur de température en option à 43°C inclus
- GROHE DreamSpray jet parfaitement uniforme
- GROHE LongLife finition durable
- GROHE SprayDimmer contrôle du débit
- Flexible Installation : fixation supérieure réglable en hauteur pour ajustement sur des trous existants
- conduits d'eau internes, longévité maximale
- procédé anti-calcaire GROHE SpeedClean
- TwistStop système anti-torsion
- convenable pour chauffe-eau instantané à partir de 18 kW/h
- débit minimum nécessaire 5 l/min

27 475 002 EUPHORIA SYSTEM 260 SYSTÈME DE DOUCHE AVEC MITIGEUR THERMOSTATIQUE BAIN/DOUCHE POUR MONTAGE MURAL



PIÈCES DE RECHANGE, janvier 2020 – now

- 1: Poignée métal 1/2" (Numéro de commande 47984000)
- 1.1: Plaque de couverture (Numéro de commande 6458500M)
- 2: Aquadimmer (Numéro de commande 47364000)
- 3: conduite d'eau (Numéro de commande 47887000)
- 4: Bague de fixation (Numéro de commande 47743000)
- 5: Élément thermostatique compact 1/2" (Numéro de commande 47439000)
- 6: Bouton d'inverseur (Numéro de commande 65648000)
- 7: Clapet anti-retour (Numéro de commande 47189000)
- 7.1: filtre à d'impuretés (Numéro de commande 0726400M)
- 7.2: Clapet anti-retour (Numéro de commande 08565000)
- 7.3: Joint torique 17 x 2 (Numéro de commande 0305500M)
- 8: Raccord S mural (Numéro de commande 12662000)
- 9: Mécanisme d'inverseur (Numéro de commande 65655000)
- 10: Mousseur (Numéro de commande 13926000)
- 11: Curseur (Numéro de commande 12140000)
- 12: Filtre (Numéro de commande 0700200M)
- 13: Joint fibre 15x21 (Numéro de commande 0138900M)
- 14: Filtre (Numéro de commande 48007000)
- 15: Embout de barre (Numéro de commande 48279000)
- 16: clé spéciale (Numéro de commande 19377000)*
- 17: Clef (Numéro de commande 19332000)*
- 18: Cartouche GROHE TurboStat 1/2" (Numéro de commande 47175000)*
- 19: Cale d'épaisseur (Numéro de commande 27180000)*
- 20: Bras de douche pour système de douche (Numéro de commande 14047000)*

* Accessoires en option