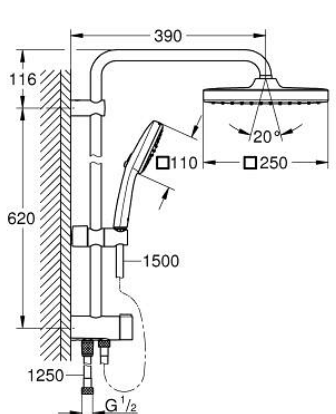


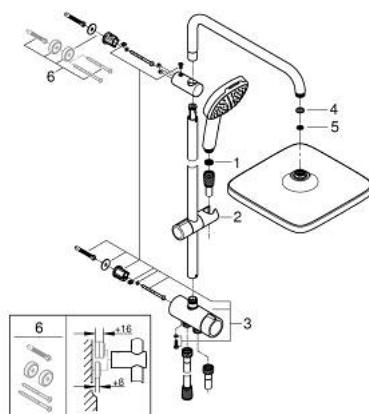
26 976 001 TEMPESTA SYSTEM 250 CUBE COLONNE DE DOUCHE AVEC INVERSEUR MANUEL



DESCRIPTION DU PRODUIT

- Couleur: chromé
- comprenant :
 - bras de douche de 390 mm orientable horizontalement
 - inverseur pour passer de douche de tête à douchette à main
 - douche de tête Tempesta 250 (26 685)
 - 2 types de jets (avec inverseur) : Rain, SmartRain
 - débit maximum à 3 bars : 7,5 l/min
 - partie supérieure de la douche de tête blanche
 - avec rotule, angle de rotation $\pm 10^\circ$
 - douchette Tempesta Cube 110 (26 902)
 - 2 jets: Rain, Jet
 - débit maximum à 3 bars : 6,9 l/min
 - réglable en hauteur par élément coulissant
 - la distance entre l'inverseur et le support supérieur : 920 mm
 - flexible de douche Relaxaflex 1500 mm (28 151)
 - flexible de douche Relaxaflex 1250 mm (28 150)
 - Installation flexible: raccordement au robinet/ union murale pour alimentation en eau avec filetage 1/2" du tuyau de douche de 500 mm
 - GROHE EcoJoy économie d'eau
 - GROHE SmartSwitch - Tourner simplement le bouton pour profiter du jet souhaité
 - GROHE DreamSpray jet parfaitement uniforme
 - GROHE LongLife finition durable
 - bague en silicone ShockProof (anti-choc)
 - procédé anti-calcaire GROHE SpeedClean
 - conduits d'eau internes, longévité maximale
 - convenable pour chauffe-eau instantané à partir de 18 kW/h
 - débit maximum à 3 bars : 7,5 l/min
 - débit minimum nécessaire 5 l/min
 - pression minimale 1 bar
 - gamme GROHE Professional

26 976 001 TEMPESTA SYSTEM 250 CUBE COLONNE DE DOUCHE AVEC INVERSEUR MANUEL



PIÈCES DE RECHANGE, novembre 2021 – now

- 1: Filtre (Numéro de commande 0700200M)
- 2: Curseur (Numéro de commande 48609000)
- 3: Mécanisme d'inverseur (Numéro de commande 48338000)
- 4: Joint fibre 15x21 (Numéro de commande 0138900M)
- 5: Filtre (Numéro de commande 48007000)
- 6: Cale d'épaisseur (Numéro de commande 26496000)*

* Accessoires en option