

RAINSHOWER SMARTACTIVE 310 CUBE 26 837 DC0 شاور سيستم بالترموستات للتثبيت الحائطي



وصف المنتج:

• اللون: supersteel

• ذراع دش 450 ملم أفقية قابلة للتدوير

• ترموستات مكشوف بوظيفة Aquadimmer

• head shower Rainshower Mono 310 Cube

• maximum flow rate (at 3 bar): 9.5 l/min

• بمفصل كروي

• hand shower Rainshower SmartActive 130 Cube

• maximum flow rate (at 3 bar): 8.5 l/min

• قابل لتعديل الارتفاع بعنصر منزلق

• Silverflex shower hose 1750 mm

• تقنية GROHE EcoJoy لمياه أقل وتدفق ممتاز

• القلب المصغر GROHE TurboStat بالعنصر الحراري الشمعي

• زر أمان GROHE SafeStop عند 38° م

• محدد درجة الحرارة GROHE SafeStop Plus الاختياري عند 43 درجة مئوية مدرج

• GROHE CoolTouch لا يوجد خطر من سخونة الماء

• تقنية GROHE DreamSpray لنمط رشاش مثالي

• GROHE One-Click لتحديد رذاذ الاستحمام بنقرة واحدة

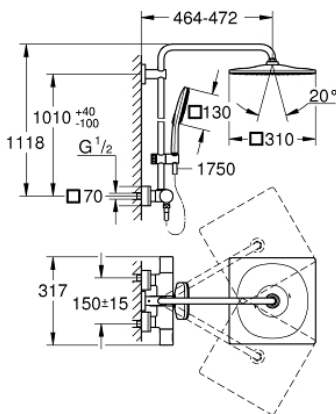
• طلاء GROHE LongLife

• Flexible Installation - 1 adjustable bracket for existing drill holes

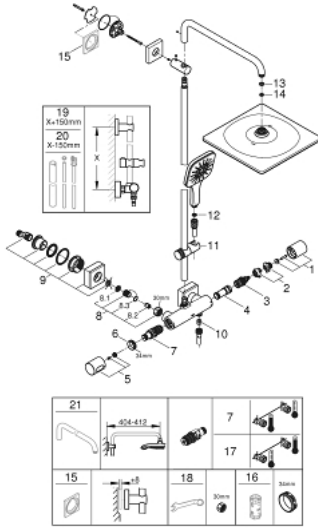
• نظام منع التلکسات GROHE SpeedClean

• الحد الأدنى لمعدل التدفق 5 ل/دقيقة

• DR-brass



RAINSHOWER SMARTACTIVE 310 CUBE 26 837 DC0 شاور سيستم بالترموستات للتثبيت الحائطي



الآن - 2021 وي لوي, قطع الغيار

1: shut-off handle aquadimmer (رقم الطلب: 47804DC0)

2: سداة (رقم الطلب: 47723000)

3: مقيد ماء (رقم الطلب: 47364000)

4: طرد الماء (رقم الطلب: 47887000)

5: temperature control handle (رقم الطلب: 47811DC0)

6: حلقة تركيب (رقم الطلب: 47743000)

7: قلب مضغوط ترموستاتي 1/2 بوصة (رقم الطلب: 47439000)

8: صمام مانع للإرجاع (رقم الطلب: 47189DC0)

8.1: مصفاة غبار (رقم الطلب: 0726400M)

8.2: صمام مانع للإرجاع (رقم الطلب: 08565000)

8.3: حلقة دائرية بقطر 17 x قطر (رقم الطلب: 0305500M) 2

9: الوحدة (رقم الطلب: 47824DC0) S

10: صمام مانع للإرجاع (رقم الطلب: 08565000)

11: عنصر انزلاق (رقم الطلب: 48424DC0)

12: مصفاة غبار (رقم الطلب: 0700200M)

13: عازل ليفي بقطر 18.5 x قطر (رقم الطلب: 0138900M) 12 x 2

14: مصفاة غبار (رقم الطلب: 48007000)

16: موسع مقبس* (رقم الطلب: 19332000)

17: قلب GROHE TurboStat 1/2 بوصة* (رقم الطلب: 47175000)

18: توسعة خاصة* (رقم الطلب: 19377000)

* إكسسوارات اختيارية