

RAINSHOWER SMARTACTIVE 310 26 836 A00 شاور سيستم بالترموستات للتثبيت الحائطي

وصف المنتج:



• اللون: hard graphite

• ذراع دش 450 ملم أفقية قابلة للتدوير

• ترموستات مكشوف بوظيفة Aquadimmer

• head shower Rainshower Mono 310

• maximum flow rate (at 3 bar): 9.5 l/min

• بمفصل كروي

• hand shower Rainshower SmartActive 130

• maximum flow rate (at 3 bar): 8.5 l/min

• قابل لتعديل الارتفاع بعنصر منزلق

• Silverflex shower hose 1750 mm

• تقنية GROHE EcoJoy لمياه أقل وتدفق ممتاز

• القلب المصغر GROHE TurboStat بالعنصر الحراري الشمعي

• زر أمان GROHE SafeStop عند 38 °م

• محدد درجة الحرارة GROHE SafeStop Plus الاختياري عند 43 درجة مئوية مدرج

• GROHE CoolTouch لا يوجد خطر من سخونة الماء

• تقنية GROHE DreamSpray لنمط رشاش مثالي

• GROHE SmartTip اختيار رذاذ الدش من خلال الضغط على حلقة

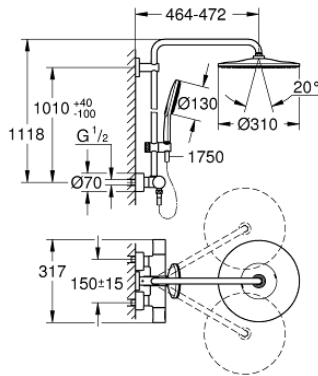
• طلاء GROHE LongLife

• Flexible Installation - 1 adjustable bracket for existing drill holes

• نظام منع التكدسات GROHE SpeedClean

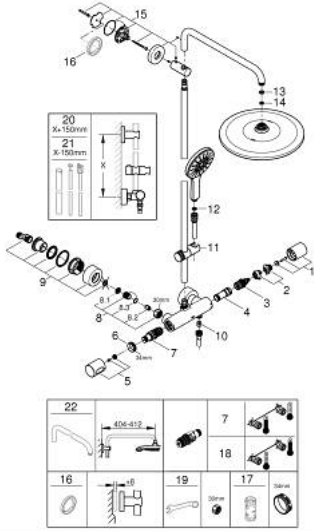
• الحد الأدنى لمعدل التدفق 5 ل/دقيقة

• DR-brass



RAINSHOWER SMARTACTIVE 310 26 836 A00 شاور سيستم بالترموستات للتثبيت الحائطي

الآن - 2021 وي لوي, قطع الغيار



1: shut-off handle aquadimmer (الطلب رقم 47804A00)

2: سداة (الطلب رقم 47723000)

3: مقيد ماء (الطلب رقم 47364000)

4: طرد الماء (الطلب رقم 47887000)

5: temperature control handle (الطلب رقم 47811A00)

6: حلقة تركيب (الطلب رقم 47743000)

7: قلب مضغوط ترموستاتي 1/2 بوصة (الطلب رقم 47439000)

8: صمام مانع للإرجاع (الطلب رقم 47189A00)

8.1: مصفاة غبار (الطلب رقم 0726400M)

8.2: صمام مانع للإرجاع (الطلب رقم 08565000)

8.3: حلقة دائرية بقطر 17 x قطر (الطلب رقم 0305500M) 2

9: الوحدة (الطلب رقم 12693A00) S

10: صمام مانع للإرجاع (الطلب رقم 08565000)

11: عنصر انزلاق (الطلب رقم 48424A00)

12: مصفاة غبار (الطلب رقم 0700200M)

13: عازل ليفي بقطر 18.5 x قطر (الطلب رقم 0138900M) 12 x 2

14: مصفاة غبار (الطلب رقم 48007000)

15: حامل عامود دش (الطلب رقم 48279A00)

17: موسع مقبس* (الطلب رقم 19332000)

18: قلب GROHE TurboStat 1/2 بوصة* (الطلب رقم 47175000)

19: توسعة خاصة* (الطلب رقم 19377000)

* إكسسوارات* اختيارية*