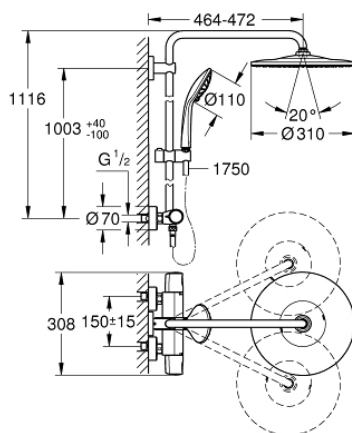


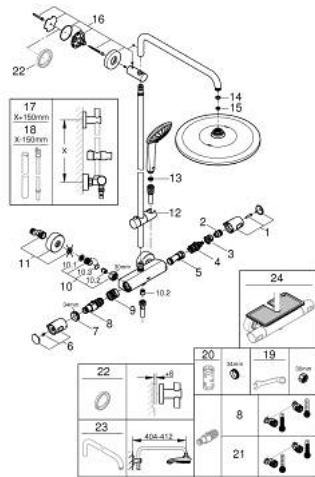
26 723 000 EUPHORIA SYSTEM 310 SYSTÈME DE DOUCHE AVEC MITIGEUR THERMOSTATIQUE POUR MONTAGE MURAL



DESCRIPTION DU PRODUIT

- Couleur: chromé
- bras de douche de 450 mm orientable horizontalement
- mitigeur thermostatique avec fonction Aquadimmer
- douche de tête Rainshower Mono 310 (26 562)
- type de jet : GROHE PureRain
- débit maximum à 3 bars : 8 l/min
- avec rotule
- angle de rotation $\pm 20^\circ$
- douchette à main Euphoria 110 Massage (27 239)
- types de jets : Rain, Massage, SmartRain
- débit maximum à 3 bars : 8 l/min
- réglable en hauteur par élément coulissant
- flexible Silverflex 1750 mm 1/2" x 1/2" (28 388)
- maximum flow rate system (at 3 bar): 8 l/min
- débit minimum nécessaire 5 l/min
- GROHE TurboStat régulation thermostatique quasi-instantanée
- GROHE SafeStop butée à 38°C
- GROHE SafeStop Plus limiteur de température en option à 43°C inclus
- GROHE CoolTouch pas de risque de brûlure
- GROHE MetalGrip des poignées ergonomiques en métal
- GROHE DreamSpray jet parfaitement uniforme
- GROHE LongLife finition durable
- GROHE SprayDimmer contrôle du débit
- GROHE EcoJoy économie d'eau
- Flexible Installation : fixation supérieure réglable en hauteur pour ajustement sur des trous existants
- conduits d'eau internes, longévité maximale
- procédé anti-calcaire GROHE SpeedClean
- TwistStop système anti-torsion
- convenable pour chauffe-eau instantané à partir de 18 kW/h
- option: tablette GROHE EasyReach (26 362)

26 723 000 EUPHORIA SYSTEM 310 SYSTÈME DE DOUCHE AVEC MITIGEUR THERMOSTATIQUE POUR MONTAGE MURAL



PIÈCES DE RECHANGE, janvier 2020 – now

- 1: Poignée de débit (Numéro de commande 47991000)
- 2: Bague de butée (Numéro de commande 47986000)
- 3: Bague de butée (Numéro de commande 47965000)
- 4: Aquadimmer (Numéro de commande 47364000)
- 5: conduite d'eau (Numéro de commande 47887000)
- 6: Tête complète (Numéro de commande 47992000)
- 7: Bague de fixation (Numéro de commande 47743000)
- 8: Élément thermostatique compact 1/2" (Numéro de commande 47439000)
- 9: conduite d'eau (Numéro de commande 47975000)
- 10: Clapet anti-retour (Numéro de commande 47189000)
- 10.1: filtre à d'impuretés (Numéro de commande 0726400M)
- 10.2: Clapet anti-retour (Numéro de commande 08565000)
- 10.3: Joint torique 17 x 2 (Numéro de commande 0305500M)
- 11: Raccord S mural (Numéro de commande 12662000)
- 12: Curseur (Numéro de commande 12140000)
- 13: Filtre (Numéro de commande 0700200M)
- 14: Joint fibre 15x21 (Numéro de commande 0138900M)
- 15: Filtre (Numéro de commande 48007000)
- 16: Embout de barre (Numéro de commande 48279000)
- 17: Colonne de douche (Numéro de commande 48514000)*
- 18: Colonne de douche (Numéro de commande 48515000)*
- 19: clé spéciale (Numéro de commande 19377000)*
- 20: Clef (Numéro de commande 19332000)*
- 21: Cartouche GROHE TurboStat 1/2" (Numéro de commande 47175000)*
- 22: Cale d'épaisseur (Numéro de commande 27180000)*
- 23: Bras de douche pour système de douche (Numéro de commande 14047000)*
- 24: Tablette GROHE EasyReach™ (Numéro de commande 26362LN1)*

* Accessoires en option