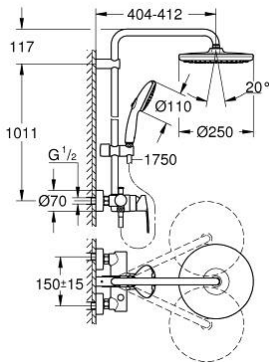


TEMPESTA SYSTEM 250 26 673 001 شاور سيستم مع خلاط بمقبض فردي للتثبيت الحائطي



وصف المنتج:

• اللون: كروم

• يتألف مما يلي:

• ذراع دش 390 ملم أفقية قابلة للتدوير

• خلاط دش بمقبض فردي مكشوف مع محور

• يسمح بالتغيير بين:

• رأس دش Tempesta 250 (26 666)

• نمط الرذاذ: Rain

• maximum flow rate (at 3 bar): 7.3 l/min

• head shower with white rear cover

• زاوية التدوير $\pm 10^\circ$

• hand shower Tempesta 110 (27 597)

• 2 أنماط للرشاش: Rain, Jet

• maximum flow rate (at 3 bar): 5.6 l/min

• قابل لتعديل الارتفاع بعنصر منزلق

• 1/2 بوصة × (28 410)

• خرطوم Rotaflex TwistStop مقاس 1750 مم بسمك 1/2 بوصة

• AquaCalibrator limits maximum flow rate of system (at 3 bar): 7.3 l/min

• تقنية GROHE EcoJoy لمياه أقل وتدفق ممتاز

• قلب سيراميك GROHE SilkMove 46 مم

• GROHE SmartSwitch - easily rotate the dial to enjoy your preferred spray

option

• تقنية GROHE DreamSpray لنمط رشاش مثالي

الدش

• تمنع الحلقة السيليكونية ShockProof التلف الناتج عن سقوط

• طلاء كروم GROHE LongLife

• نظام منع التكدسات GROHE SpeedClean

• دليل Inner WaterGuide لحياة أطول

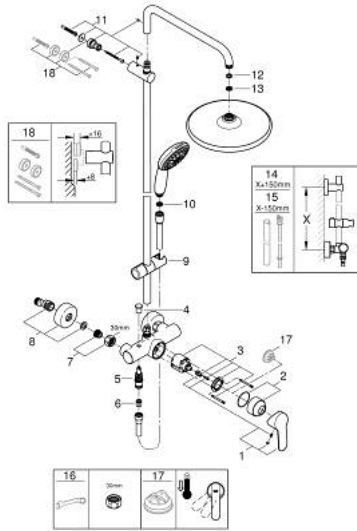
• TwistStop لمنع التواء الخرطوم

• ملائم للسحانات الفورية من 18 كيلووات/س

• الحد الأدنى لمعدل التدفق 5 ل/دقيقة

• الحد الأدنى للضغط الموصى به 1.0 بار

TEMPESTA SYSTEM 250 26 673 001 شاور سيستم مع خلاط بمقبض فردي للتثبيت الحائطي



الآن - 2021 ريم فون, قطع الغيار

1: مقبض (رقم الطلب: 46726000)

2: غطاء (رقم الطلب: 46025000)

3: خرطوشة (رقم الطلب: 46048000)

4: مقبض محول (رقم الطلب: 65648000)

5: محول (رقم الطلب: 65655000)

6: صمام مانع للإرجاع (رقم الطلب: 08565000)

7: وصلة مسمار 1/2 بوصة (رقم الطلب: 45044000)

8: الوحدة (رقم الطلب: 12662000)

9: عنصر انزلاق (رقم الطلب: 48609000)

10: مصفاة غبار (رقم الطلب: 0700200M)

11: حامل عامود دش (رقم الطلب: 48423000)

12: عازل ليفي بقطر 18.5 x قطر (رقم الطلب: 0138900M) 12 x 2

13: مصفاة غبار (رقم الطلب: 48007000)

14: أنبوب شاور سيستم للتركيب العكسي* (رقم الطلب: 48514000)

15: أنبوب شاور سيستم للتركيب العكسي* (رقم الطلب: 48515000)

16: توسعة خاصة* (رقم الطلب: 19377000)

17: محدد درجة الحرارة* (رقم الطلب: 46375000)

18: قرص تعويض* (رقم الطلب: 26496000)

* إكسسوارات اختيارية