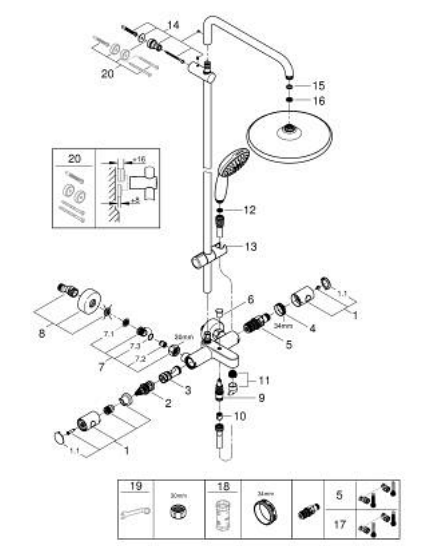




## 26 672 243 1 TEMPESTA SYSTEM 250 SYSTÈME DE DOUCHE AVEC MITIGEUR THERMOSTATIQUE BAIN/DOUCHE POUR MONTAGE MURAL



### PIÈCES DE RECHANGE, février 2023 – now

- 1: Poignée métal 1/2" (Numéro de commande 479842430)
- 1.1: Plaque de couverture (Numéro de commande 64585243M)
- 2: Aquadimmer (Numéro de commande 47364000)
- 3: conduite d'eau (Numéro de commande 47887000)
- 4: Bague de fixation (Numéro de commande 47743000)
- 5: Élément thermostatique compact 1/2" (Numéro de commande 47439000)
- 6: Bouton d'inverseur (Numéro de commande 656482430)
- 7: Clapet anti-retour (Numéro de commande 471892430)
- 7.1: filtre à d'impuretés (Numéro de commande 0726400M)
- 7.2: Clapet anti-retour (Numéro de commande 08565000)
- 7.3: Joint torique 17 x 2 (Numéro de commande 0305500M)
- 8: Raccord S mural (Numéro de commande 126622430)
- 9: Mécanisme d'inverseur (Numéro de commande 656552430)
- 10: Clapet anti-retour (Numéro de commande 08565000)
- 11: Mousseur (Numéro de commande 13926000)
- 12: Filtre (Numéro de commande 0700200M)
- 13: Curseur (Numéro de commande 486092430)
- 14: Embout de barre (Numéro de commande 48423000)
- 15: Joint fibre 15x21 (Numéro de commande 0138900M)
- 16: Filtre (Numéro de commande 48007000)
- 17: Cartouche GROHE TurboStat 1/2" (Numéro de commande 47175000)\*
- 18: Clef (Numéro de commande 19332000)\*
- 19: clé spéciale (Numéro de commande 19377000)\*
- 20: Cale d'épaisseur (Numéro de commande 26496000)\*

\* Accessoires en option