

RAINSHOWER SMARTACTIVE 310 26 657 000 شاور سيستم بترموستات الحمام للتركيب على الحائط

وصف المنتج:

• اللون: كروم

• ذراع دش 450 ملم أفقية قابلة للتدوير

• ترموستات مكشوف بوظيفة Aquadimmer

• head shower Rainshower Mono 310

• maximum flow rate (at 3 bar): 7.5 l/min

• بمفصل كروي

• صباب مغطس الاستحمام

• محور منفصل لدش يدوي

• hand shower Rainshower SmartActive 130

• maximum flow rate (at 3 bar): 8.5 l/min

• قابل لتعديل الارتفاع بعنصر منزلق

• Silverflex shower hose 1750 mm

• AquaCalibrator limits maximum flow rate of system (at 3 bar): 8.5 l/min

• القلب المصغر GROHE TurboStat بالعنصر الحراري الشمعي

• تقنية GROHE EcoJoy لمياه أقل وتدفق ممتاز

• زر أمان GROHE SafeStop عند 38 °م

• محدد درجة الحرارة GROHE SafeStop Plus الاختياري عند 43 درجة مئوية مدرج

• GROHE CoolTouch لا يوجد خطر من سخونة الماء

• تقنية GROHE DreamSpray لنمط رشاش مثالي

• GROHE SmartTip اختيار رذاذ الدش من خلال الضغط على حلقة

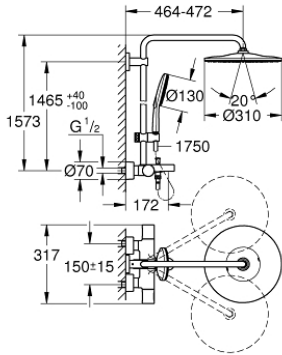
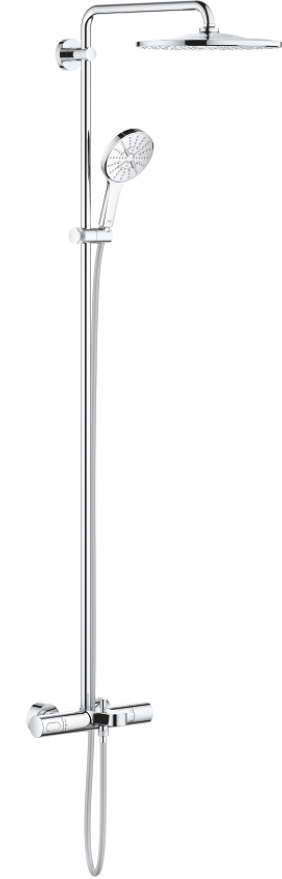
• طلاء كروم GROHE LongLife

• Flexible Installation - 1 adjustable bracket for existing drill holes

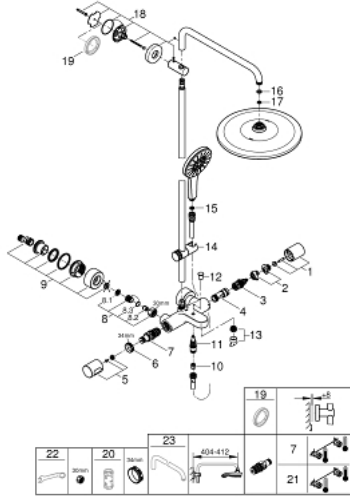
• نظام منع التلكسات GROHE SpeedClean

• دليل Inner WaterGuide لحياة أطول

• الحد الأدنى لمعدل التدفق 5 ل/دقيقة



RAINSHOWER SMARTACTIVE 310 26 657 000 شاور سيستم بترموستات الحمام للتركيب على الحائط



2021 سرام - 2018 سطر سغ، قطع الغيار:

- 1: مقبض مقيد ماء (47804000 رقم الطلب:-)
- 2: سداة (47723000 رقم الطلب:-)
- 3: مقيد ماء (12433000 رقم الطلب:-)
- 4: طرد الماء (47751000 رقم الطلب:-)
- 5: مقبض مقياس درجة الحرارة (47811000 رقم الطلب:-)
- 6: حلقة تركيب (47743000 رقم الطلب:-)
- 7: قلب مضغوط ترموستاتي 1/2 بوصة (47439000 رقم الطلب:-)
- 8: صمام مانع للإرجاع (47189000 رقم الطلب:-)
- 8.1: مصفاة غبار (0726400M رقم الطلب:-)
- 8.2: صمام مانع للإرجاع (08565000 رقم الطلب:-)
- 8.3: حلقة دائرية بقطر 17 x قطر (0305500M رقم الطلب:-) 2
- 9: الوحدة (12693000 رقم الطلب:-) S
- 10: صمام مانع للإرجاع (08565000 رقم الطلب:-)
- 11: محول (65655000 رقم الطلب:-)
- 12: مقبض محول (65648000 رقم الطلب:-)
- 13: فلتر مياه (13926000 رقم الطلب:-)
- 14: عنصر انزلاق (48424000 رقم الطلب:-)
- 15: مصفاة غبار (0700200M رقم الطلب:-)
- 16: عازل ليفي بقطر 18.5 x قطر (0138900M رقم الطلب:-) 12 x 2
- 17: مصفاة غبار (48007000 رقم الطلب:-)
- 18: حامل عامود دش (48279000 رقم الطلب:-)
- 19: قرص تعويض* (27180000 رقم الطلب:-)
- 20: موسع مقبض* (19332000 رقم الطلب:-)
- 21: قلب GROHE TurboStat 1/2 بوصة* (47175000 رقم الطلب:-)
- 22: توسعة خاصة* (19377000 رقم الطلب:-)
- 23: عمود دش لنظم الدش* (14047000 رقم الطلب:-)

* إكسسوارات* اختيارية*