

## RAINSHOWER SMARTACTIVE 310 26 652 000 شاور سيستم بالترموستات للتثبيت الحائطي



وصف المنتج:

• اللون: كروم

• ذراع دش 450 ملم أفقية قابلة للتدوير

• ترموستات مكشوف بوظيفة Aquadimmer

• head shower Rainshower Mono 310 Cube

• maximum flow rate (at 3 bar): 9.5 l/min

• بمفصل كروي

• hand shower Rainshower SmartActive 130 Cube

• maximum flow rate (at 3 bar): 8.5 l/min

• قابل لتعديل الارتفاع بعنصر منزلق

• Silverflex shower hose 1750 mm

• maximum flow rate system (at 3 bar): 9.5 l/min

• القلب المصغر GROHE TurboStat بالعنصر الحراري الشمعي

• تقنية GROHE EcoJoy لمياه أقل وتدفق ممتاز

• زر أمان GROHE SafeStop عند 38 °م

• محدود درجة الحرارة GROHE SafeStop Plus الاختياري عند 43 درجة مئوية مدرج

• GROHE CoolTouch لا يوجد خطر من سخونة الماء

• تقنية GROHE DreamSpray لنمط رشاش مثالي

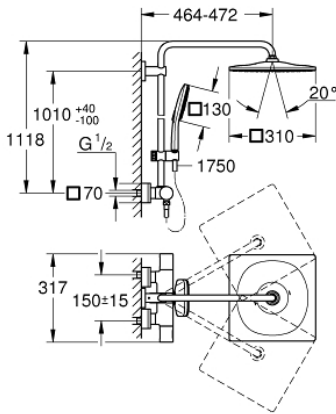
• GROHE SmartTip اختيار رذاذ الدش من خلال الضغط على حلقة

• طلاء كروم GROHE LongLife

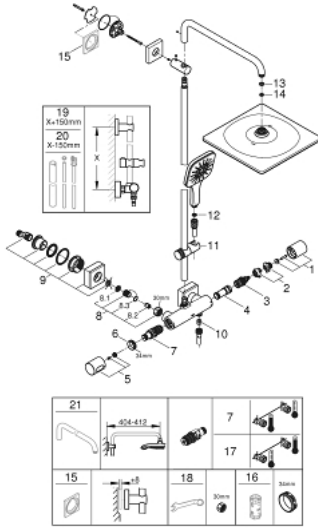
• Flexible Installation - 1 adjustable bracket for existing drill holes

• نظام منع التلکسات GROHE SpeedClean

• الحد الأدنى لمعدل التدفق 5 ل/دقيقة



## RAINSHOWER SMARTACTIVE 310 26 652 000 شاور سيستم بالترموستات للتثبيت الحائطي



- 2021 سرام - 2018 س طسغأ , قطع الغيار:
- 1: مقبض مقيد ماء (47804000 رقم الطلب):-
  - 2: سداة (47723000 رقم الطلب):-
  - 3: مقيد ماء (47364000 رقم الطلب):-
  - 4: طرد الماء (47887000 رقم الطلب):-
  - 5: مقبض مقياس درجة الحرارة (47811000 رقم الطلب):-
  - 6: حلقة تركيب (47743000 رقم الطلب):-
  - 7: قلب مضغوط ترموستاتي 1/2 بوصة (47439000 رقم الطلب):-
  - 8: صمام مانع للإرجاع (47189000 رقم الطلب):-
  - 8.1: مصفاة غبار (0726400M رقم الطلب):-
  - 8.2: صمام مانع للإرجاع (08565000 رقم الطلب):-
  - 8.3: حلقة دائرية بقطر x قطر 17 (0305500M رقم الطلب):-
  - 9: الوحدة (47824000 رقم الطلب):-
  - 10: صمام مانع للإرجاع (08565000 رقم الطلب):-
  - 11: عنصر انزلاق (48424000 رقم الطلب):-
  - 12: مصفاة غبار (0700200M رقم الطلب):-
  - 13: عازل ليفي بقطر x 18.5 قطر (0138900M رقم الطلب):-
  - 14: مصفاة غبار (48007000 رقم الطلب):-
  - 15: قرص تعويض\* (27617000 رقم الطلب):-
  - 16: موسع مقبض\* (19332000 رقم الطلب):-
  - 17: قلب GROHE TurboStat 1/2 بوصة\* (47175000 رقم الطلب):-
  - 18: توسعة خاصة\* (19377000 رقم الطلب):-
  - 19: أنبوب شاور سيستم للتركيب العكسي\* (48053000 رقم الطلب):-
  - 20: أنبوب شاور سيستم للتركيب العكسي\* (48054000 رقم الطلب):-
  - 21: عمود دش لنظم الدش\* (14047000 رقم الطلب):-

\* إكسسوارات\* اختيارية\*