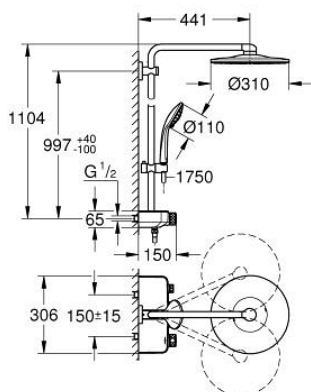


## 26 507 DC0 EUPHORIA SMARTCONTROL SYSTEM 310 COLONNE DE DOUCHE AVEC MITIGEUR THERMOSTATIQUE



### DESCRIPTION DU PRODUIT

- Couleur: supersteel
- bras de douche de 450 mm orientable horizontalement
- fixation supérieure réglable en hauteur pour ajustement sur des trous existants
- thermostatique SmartControl
- permet le changement entre:
  - douche de tête Rainshower SmartActive 310
  - types de jets : GROHE PureRain, ActiveRain
  - débit maximum à 3 bars : 20 l/min
  - douchette Euphoria 110 Massage, blanche
  - types de jets : Rain, SmartRain, Massage
  - débit maximum à 3 bars : 16 l/min
  - réglable en hauteur par élément coulissant
  - flexible Silverflex 1750 mm 1/2" x 1/2" (28 388)
  - GROHE DreamSpray jet parfaitement uniforme
  - finition GROHE LongLife
  - GROHE CoolTouch pas de risque de brûlure
  - GROHE TurboStat régulation thermostatique quasi-instantanée
  - GROHE ProGrip avec surface moletée
  - GROHE SafeStop butée à 38°
  - GROHE SafeStop Plus limiteur de température en option à 43°C inclus
  - bouton poussoir SmartControl pour ON-OFF, tourner pour régler le débit
  - porte-savon GROHE EasyReach intégré
  - procédé anti-calcaire GROHE SpeedClean
  - conduits d'eau internes, longévité maximale
  - TwistStop système anti-torsion
  - convenable pour chauffe-eau instantané à partir de 18 kW/h
  - débit minimum nécessaire 5 l/min

## 26 507 DC0 EUPHORIA SMARTCONTROL SYSTEM 310 COLONNE DE DOUCHE AVEC MITIGEUR THERMOSTATIQUE



### PIÈCES DE RECHANGE, juillet 2018 – novembre 2021

- 1: Élément thermostatique compact 1/2" (Numéro de commande 47439000)
- 2: Cartouche (Numéro de commande 48297000)
- 3: Clapet anti-retour (Numéro de commande 49069000)
- 4: Clapet anti-retour (Numéro de commande 08565000)
- 5: Curseur (Numéro de commande 48177DC0)
- 6: Filtre (Numéro de commande 0700200M)
- 7: Embout de barre (Numéro de commande 48279DC0)
- 9: Cartouche GROHE TurboStat 1/2" (Numéro de commande 47175000)\*
- 10: Clef (Numéro de commande 49059000)\*

\* Accessoires en option