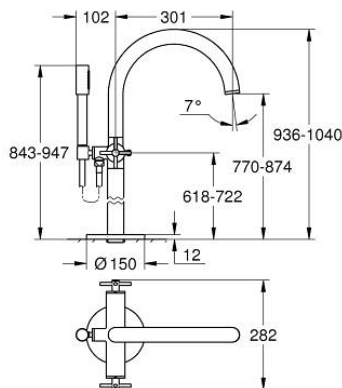


## 25 272 MS0 ATRIO MÉLANGEUR 1/2" BAIN/DOUCHE



### DESCRIPTION DU PRODUIT

- Couleur: satin steel
- montage au sol avec raccords colonnetteélevés (765 mm)
- à associer avec 45 984 001
- têtes céramique 1/2", 90°
- finition GROHE LongLife
- inverseur automatique bain/douche
- bec avec mousseur
- saillie 301 mm
- clapet anti-retour intégré dans le départ de douche 1/2"
- hand shower Rainshower Aqua Stick (26 866)
- avec support de douchette
- flexible Silverflex 1250 mm (28 362)
- protégé contre le retour d'eau
- avec croisillons
- livré sans corps encastré 45 984 001 (à commander séparément)
- deux différents sets de finitions sont inclus : un set avec les marquages "H" pour eau chaude et "C" pour eau froide et un set sans aucun marquage



## 25 272 MS0 ATRIO MÉLANGEUR 1/2" BAIN/DOUCHE



### PIÈCES DE RECHANGE, octobre 2022 – now

1: paire de croisillons (Numéro de commande 48406MS0)

2: Tête à disques en céramique 1/2" (Numéro de commande 45883000)

2.1: Joint torique 18,2 x 1,7 (Numéro de commande 0392400M)

3: Set d'installation (Numéro de commande 101341MS00)

4: Bouton d'inverseur (Numéro de commande 64989MS0)

5: Bec (Numéro de commande 101320MS00)

5.1: Mousseur (Numéro de commande 13926000)

6: Tête à disques en céramique 1/2" (Numéro de commande 45882000)

6.1: Joint torique 18,2 x 1,7 (Numéro de commande 0392400M)

7: Mécanisme d'inverseur (Numéro de commande 48407MS0)

8: Support mural fixe pour douchette (Numéro de commande 101321MS00)

8.1: Clapet anti-retour (Numéro de commande 08565000)

9: Filtre (Numéro de commande 0700200M)