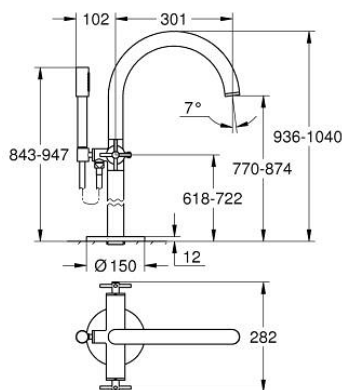


25 272 DC0 ATRIO MÉLANGEUR 1/2" BAIN/DOUCHE



DESCRIPTION DU PRODUIT

- Couleur: supersteel
- montage au sol avec raccords colonnetteélevés (765 mm)
- à associer avec 45 984 001
- têtes céramique 1/2", 90°
- finition GROHE LongLife
- inverseur automatique bain/douche
- bec avec mousseur
- saillie 301 mm
- clapet anti-retour intégré dans le départ de douche 1/2"
- hand shower Rainshower Aqua Stick (26 866)
- avec support de douchette
- flexible Silverflex 1250 mm (28 362)
- protégé contre le retour d'eau
- avec croisillons
- livré sans corps encastré 45 984 001 (à commander séparément)
- deux différents sets de finitions sont inclus : un set avec les marquages "H" pour eau chaude et "C" pour eau froide et un set sans aucun marquage



25 272 DC0 ATRIO MÉLANGEUR 1/2" BAIN/DOUCHE



PIÈCES DE RECHANGE, octobre 2021 – now

- 1: Atrio New paire de croisillons bl/rou (Numéro de commande 48406DC0)
- 2: Tête à disques en céramique 1/2" (Numéro de commande 45883000)
- 2.1: Joint torique 18,2 x 1,7 (Numéro de commande 0392400M)
- 3: Set d'installation (Numéro de commande 101341DC00)
- 4: Bouton d'inverseur (Numéro de commande 64989DC0)
- 5: Bec (Numéro de commande 101320DC00)
- 5.1: Mousseur (Numéro de commande 13926000)
- 6: Tête à disques en céramique 1/2" (Numéro de commande 45882000)
- 6.1: Joint torique 18,2 x 1,7 (Numéro de commande 0392400M)
- 7: Mécanisme d'inverseur (Numéro de commande 48407DC0)
- 8: Support mural fixe pour douchette (Numéro de commande 101321DC00)
- 8.1: Clapet anti-retour (Numéro de commande 08565000)
- 9: Filtre (Numéro de commande 0700200M)