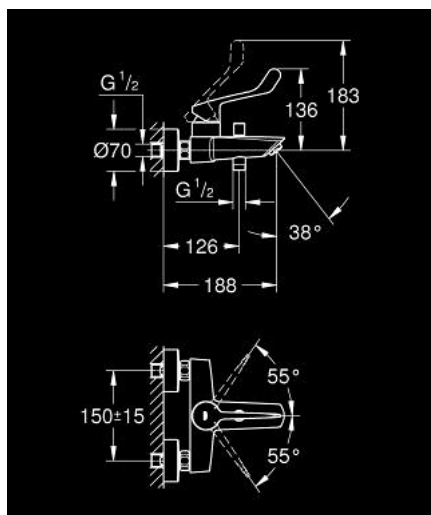


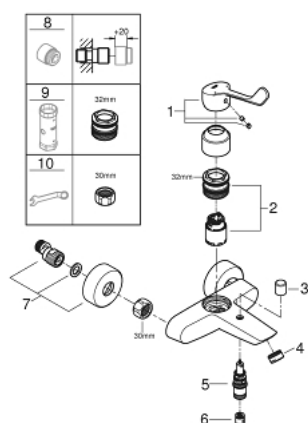
25 243 003 EUROSMART MITIGEUR MONOCOMMANDE 1/2" BAIN/DOUCHE



DESCRIPTION DU PRODUIT

- Couleur: chromé
- montage mural
- levier de commande long métallique
- longueur du levier : 124 mm
- GROHE SilkMove cartouche en céramique 35 mm
- limiteur de débit ajustable
- avec limiteur de température
- inverseur automatique bain/douche
- mousseur
- clapet anti-retour intégré dans le départ de douche 1/2"
- raccords muraux S
- rosaces métalliques
- protégé contre le retour d'eau

25 243 003 EUROSMART MITIGEUR MONOCOMMANDE 1/2" BAIN/DOUCHE



PIÈCES DE RECHANGE, novembre 2021 – now

- 1: Levier (Numéro de commande 48567000)
- 2: Cartouche (Numéro de commande 46374000)
- 3: Bouton d'inverseur (Numéro de commande 64309000)
- 4: Mousseur (Numéro de commande 13952000)
- 5: Mécanisme d'inverseur (Numéro de commande 65655000)
- 6: Clapet anti-retour (Numéro de commande 08565000)
- 7: Raccord S mural (Numéro de commande 12662000)
- 8: Rallonge 3/4" 20 mm (Numéro de commande 0713000M)*
- 9: Clef (Numéro de commande 19332000)*
- 10: clé spéciale (Numéro de commande 19377000)*

* Accessoires en option