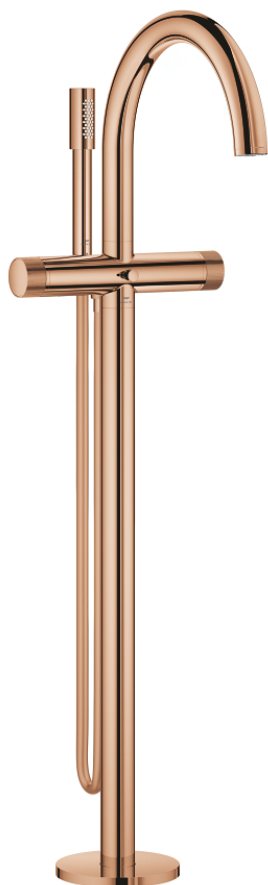
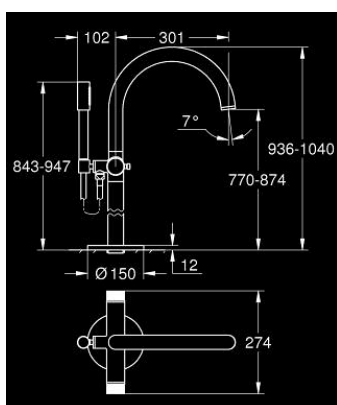


25 229 DA0 ATRIO PRIVATE COLLECTION MÉLANGEUR 1/2" BAIN/DOUCHE

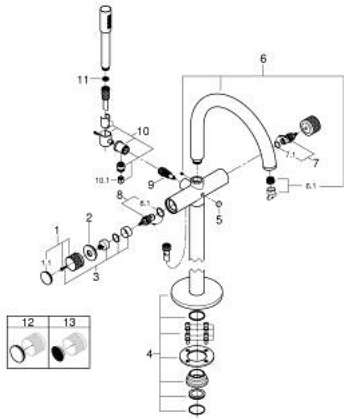


DESCRIPTION DU PRODUIT

- Couleur: warm sunset
- montage au sol avec raccords colonnetteélevés (765 mm)
- à associer avec 45 984 001
- têtes céramique 1/2", 90°
- finition GROHE LongLife
- inverseur automatique bain/douche
- saillie 301 mm
- clapet anti-retour intégré dans le départ de douche 1/2"
- douchette avec support
- flexible Silverflex 1250 mm (28 362)
- protégé contre le retour d'eau
- poignée avec insert, personnalisable avec les inserts en Caesarstone 48 460 000 Blanc Attique ou 48 461 000 Vanilla Noir (à commander séparément)
- livré sans corps encastré 45 984 001 (à commander séparément)



25 229 DA0 ATRIO PRIVATE COLLECTION MÉLANGEUR 1/2" BAIN/DOUCHE



PIÈCES DE RECHANGE, mai 2018 – now

- 1: Tête complète (Numéro de commande 101342DA00)
 - 1.1: Capuchon (Numéro de commande 101308DA00)
 - 2: bague décorative (Numéro de commande 101309DA00)
 - 3: adaptateur de poignée (Numéro de commande 1012789990)
 - 4: Set d'installation (Numéro de commande 101341DA00)
 - 5: Bouton d'inverseur (Numéro de commande 64989DA0)
 - 6: Bec (Numéro de commande 101320DA00)
 - 6.1: Mousseur (Numéro de commande 13926000)
 - 7: Tête à disques en céramique 1/2" (Numéro de commande 45882000)
 - 7.1: Joint torique 18,2 x 1,7 (Numéro de commande 0392400M)
 - 8: Tête à disques en céramique 1/2" (Numéro de commande 45883000)
 - 8.1: Joint torique 18,2 x 1,7 (Numéro de commande 0392400M)
 - 9: Mécanisme d'inverseur (Numéro de commande 48407DA0)
 - 10: Support mural fixe pour douchette (Numéro de commande 101321DA00)
 - 10.1: Clapet anti-retour (Numéro de commande 08565000)
 - 11: Filtre (Numéro de commande 0700200M)
 - 12: Inserts en Caesarstone Blanc Attique (Numéro de commande 48460000)*
 - 13: Inserts en Caesarstone Vanilla Noir (Numéro de commande 48461000)*
- * Accessoires en option