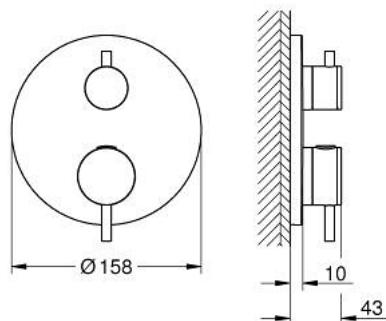


24 359 GL0 ATRIO MITIGEUR THERMOSTATIQUE 2 SORTIES BAIN/DOUCHE AVEC INVERSEUR

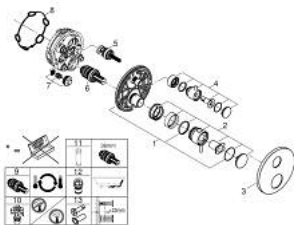


DESCRIPTION DU PRODUIT

- Couleur: cool sunrise
- à associer avec GROHE Rapido SmartBox (35 604)
- GROHE TurboStat régulation thermostatique quasi-instantanée
- finition GROHE LongLife
- GROHE FastFixation rosace murale avec fixation cachée
- rosace en métal, ajustable rétroactivement de 6°
- symboles "bain" et "douche" imprimés
- GROHE SafeStop butée à 38°C
- GROHE SafeStop Plus limiteur de température en option à 43°C ou 46°C inclus
- GROHE AquaDimmer, inverseur/vanne d'arrêt intégré
- poignées métalliques
- livré sans corps encastré 35 604 (à commander séparément)
- débit: sortie B = 27 l/min, sortie C = 30 l/min



24 359 GL0 ATRIO MITIGEUR THERMOSTATIQUE 2 SORTIES BAIN/DOUCHE AVEC INVERSEUR



PIÈCES DE RECHANGE, octobre 2021 – avril 2024

- 1: Plaque de montage (Numéro de commande 49080000)
- 2: poignée de sélection de la température (Numéro de commande 49089GL0)
- 3: Rosace (Numéro de commande 49247GL0)
- 4: poignée d'arrêt aquadimmer (Numéro de commande 49090GL0)
- 5: Aquadimmer (Numéro de commande 49084000)
- 6: Élément thermostatique compact 3/4" (Numéro de commande 49028000)
- 7: Clapet anti-retour (Numéro de commande 49085000)
- 8: Joint (Numéro de commande 48360000)
- 9: Elmt thm 3/4" inversé SmartControl (Numéro de commande 49003000)*
- 10: Boutons de service (Numéro de commande 1405300M)*
- 11: Clef (Numéro de commande 49059000)*
- 12: Dispositif de sécurité (selon DIN EN 1717) (Numéro de commande 14055000)*
- 13: Set d'extension universel thermostatique 2 poignées, 25 mm (Numéro de commande 14058000)*

* Accessoires en option